

ІНФОРМАЦІЙНЕ МОДЕЛЮВАННЯ СТАЛЕВОЇ БУДІВЛІ З ПІДВИЩЕНИМИ ВИМОГАМИ ЖОРСТКОСТІ

Олексій БЕНЗЕЛЬ¹, Людмила ЛАВРІНЕНКО²

^{1,2} Київський національний університет будівництва і архітектури
31, просп. Повітрофлотський, Київ, Україна, 03037

¹ oleksiybenzel99@gmail.com, <http://orcid.org/0000-0002-1240-0779>

² ludmila.lavrinenko@gmail.com, <http://orcid.org/0000-0001-5601-0943>

DOI: 10.32347/2522-4182.9.2021.30-44

Анотація. У представленій роботі наведено аналіз та практична оцінка рівня інтеграції просторової моделі сталевго каркасу в BIM-середовище проектування, засобів і інструментів проектування просторової моделі будівлі із специфічними вимогами. Проведення таких досліджень зумовлене необхідністю підвищення інвестиційної привабливості сталевго будівництва, популяризації BIM-моделювання та переходу на одностадійне проектування металевих конструкцій.

В дослідженні розглянуто конструктивне рішення промислової будівлі з підвищеними вимогами жорсткості. Інструментом моделювання будівлі обрано Autodesk Robot Structural Analysis Professional 2021. Змодельовано стержньову схему каркасу з навантаженнями. Аналіз деформативності моделі дозволив встановити необхідність розміщення в'язей по фасадним граням та покриттю основного об'єму будівлі. Складені відомості про перерізи елементів та навантаження на фундаменти.

Для подальшого розрахунку і розробки креслень КМ-3D і КМД-3D було використано 3D моделювання вузлів з передачею інформаційної моделі в ПК Tekla Structures. Концепція BIM реалізована шляхом інтеграції Tekla Structures з розрахунковим комплексом IdeaStatica.

Встановлено, що зв'язка ПК Tekla з розрахунковим комплексом IdeaStatica є раціональною для конструювання та розрахунків будівель і споруд в 3D просторі. Отримані результати можуть ефективно використовуватися для аналізу сталевих споруд та створення креслень КМ-3D і КМД-3D, а також надають можливість розроблення креслень КМ-КМД-3D.



Олексій БЕНЗЕЛЬ
магістр кафедри металевих та
дерев'яних конструкцій



Людмила ЛАВРІНЕНКО
доцент кафедри металевих
та дерев'яних конструкцій,
к.т.н., доцент.

Ключові слова. BIM-технології; 3D-моделювання; металеві конструкції; промислова будівля.

ВСТУП

Однією з вимог для сучасного проектування є можливість швидко створювати та редагувати модель споруди. Використання інформаційних моделей дозволяє знизити витрати часу на проектування, оптимізувати робочі процеси, а також суттєво підвищити складність споруди як на рівні структурного аналізу, так і на рівні розрахункової моделі з урахуванням нелінійних ефектів будівельних конструкцій.

Принципово новим підходом до проектування об'єктів сталевго будівництва є технологія BIM-проектування. В сфері інноваційної діяльності будівельної сфери умови реалізації такої діяльності відрізня-

ються динамізмом. Для визначення здатності до потенційного розвитку галузі сталевих будівництва є важливим здійснення аналізу нових можливостей та прогнозів її розвитку, що і аргументує високу актуальність даної теми для дослідження.

Впровадження BIM-технологій у світі відбувається зростаючими темпами, причому переважно за державної підтримки. В Україні також спостерігається зростання інтересу до інформаційного моделювання будівельних систем, однак цей процес притаманний лише окремим інтегрованим підприємствам або компаніям з іноземними інвестиціями.

Як вважають провідні спеціалісти в галузі сталевих будівництва, перспективними кроками щодо розвитку BIM в Україні мають бути такі [1]:

- Сучасні стандарти повинні містити опис та закріпити статус інформаційної моделі.

- Реалізація впровадження BIM на державному рівні, спеціальні програми нормативної адаптації BIM-комплексів та розвитку власного спеціалізованого програмного забезпечення (наприклад [17]).

- Запуск пілотних проектів із розроблення інформаційних моделей типових об'єктів та оцифрування існуючих будівель та систем.

вель та систем.

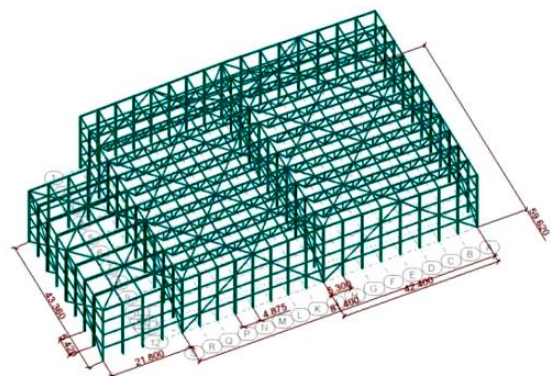
З метою популяризації BIM-технології в Україні на початку 2014 р. Український Центр Сталевого Будівництва уклав партнерську угоду із компанією Tekla, що спеціалізується на розробленні програмного забезпечення архітектурного, інженерного і будівельного призначення. В рамках укладеної угоди сторони домовилися спільно здійснювати просування одностадійного проектування та BIM-моделювання на ринку України з метою підвищення ефективності сталевих будівництва [1].

При проектуванні, розрахунку та видачі проектної документації за допомогою сучасних 3D BIM-інформаційних комплексів широко використовується інформація, утворена засобами інформаційного моделювання. Використання інформаційного моделювання змінює традиційний спосіб надання інформації на основі текстових документів і двовимірних креслень.

В даній роботі такі інструменти, як програми Robot Structure Analysis, Tekla, IdeaStatica, були використані при проектуванні (включно з варіантним проектуванням) будівлі енергетичного призначення, яка представляє собою мультиоб'ємну споруду із підвищеними вимогами щодо жорсткості каркасу (рис. 1).



a



b

Рис.1. Архітектурно-конструктивне рішення будівлі: *a* – візуалізація; *b* – 3D структурна модель в Robot Structure Analysis

Fig. 1. Architectural and constructive solution of the building: *a* – visualization; *b* – 3D structural model in Robot Structure Analysis

ПОСТАНОВКА ПРОБЛЕМИ ТА АНАЛІЗ ПОПЕРЕДНІХ ДОСЛІДЖЕНЬ

В Україні спостерігається зростання інтересу до інформаційного моделювання будівельних систем, принципово новим

підходом до проектування об'єктів будівельної галузі є технологія ВІМ-проектування сталевих конструкцій, підходи до якої намічені в [1].

Врахування всіх етапів життєвого циклу будівель вимагає застосування нових технологій проектування [8]. При такому багаторівневому проектуванні велика увага приділяється вирішенню питань аналізу суміжних з конструюванням інженерних проблем та координації інформації. В дослідженні відмічається, що окремі інструменти ВІМ, які найбільш повно розроблені для сталевих та бетонних конструкцій, все ще не повною мірою відображають проблеми комплексного моделювання сталевих конструкцій. В [9] розглядається стан інструментів ВІМ при моделюванні будівельних конструкцій. Також формулюються функціональні вимоги до національних норм стосовно моделей ВІМ для узгодження інформації від всіх учасників процесу розробки сталевих конструкцій. Окремі процедури та взаємозв'язки у ВІМ технологіях на державному рівні в країнах Європи набувають нормативного вирішення [10]. Роботи і дослідження у напрямку розробки ВІМ-технологій переважно мають міждисциплінарний характер [11].

Історично склалося так, що проектування сталевих конструкцій в Україні складається з двох розділів: КМ (конструкції металеві) і КМД (конструкції металеві деталювальні). ВІМ-технологія дозволяє моделювати об'єкти будь-якої складності без поділу процесу на КМ і КМД. Повні інформаційні моделі будівель, на відміну від звичайних креслень КМ і КМД, дозволяють отримати всю проектну документацію на об'єкт. Висока геометрична точність конструкцій, що отримується за допомогою ВІМ, і можливість передачі даних у САМ-системи (у виробниче устаткування) значно підвищують технологічність виробництва та скорочують час монтажу, а також дають можливість реалізувати складні архітектурні форми, мінімізують терміни на розроблення проекту, а також спрощують внесення до нього змін.

Нові технології ВІМ-проектування, які запроваджуються в Україні, вимагають нових підходів до складу і правил виконання проектної і робочої документації металевих конструкцій (ДСТУ та ДБН) з урахуванням застосування автоматизованих систем проектування, просторового моделювання для розробки проектної і робочої документації «Конструкції металеві (КМ)», комплекту робочих креслень «Конструкції металеві деталювальні (КМД)». Пошуки вирішення цих питань не відокремлюються від попередніх надбань української школи проектування сталевих конструкцій. Більш того, ряд основних положень попередніх стандартів з оформлення креслень будівельних металевих конструкцій включаються до складу розробок нового стандарту та уточнюються у відповідності до діючих нормативних документів [2-7].

Нові стандарти мають на меті встановлювати правила виконання проектної робочої документації металевих будівельних конструкцій на різних етапах проектування і представлення стадій проектування «Проекту» (П), «Робочого проекту» (РП), «Робочої документації» (Р). Нові стандарти розглянуть процес розробки комплекту робочих креслень «Конструкції металеві деталювальні» (КМД) з урахуванням застосування автоматизованих систем проектування для створення просторової інформаційної моделі (ПІМ) металевих конструкцій в тривимірній системі координат. При проектуванні із застосуванням автоматизованих систем проектування та створення просторових інформаційних моделей змінюються термінологічні маркери: до маркування стадій проекту додається позначка «3D» або позначка «ПІМ» – просторова інформаційна модель (КМ-3D, КМД-3D, КМ-КМД-ПІМ). Креслення КМ-3D будуть основною базою для розроблення робочих деталювальних креслень марки КМД-3D, розроблення робочих креслень спеціальних конструкцій проекту виконання робіт (ПВР), у тому числі і для замовлення металу.

Порівняно з існуючими стандартами, розробниками нових стандартів пропонується

проектування металевих конструкцій в один етап, що об'єднує етапи проектування виготовлення комплексу робочих креслень робочого проекту «Конструкції металеві» і етапу «Конструкції металеві деталювальні» з використанням BIM-технологій із створенням просторових інформаційних моделей металевих конструкцій: «Конструкції металеві – конструкції металеві деталювальні КМ-КМД-ПМ». Розробка нормативних документів щодо оформлення креслень марки КМ-КМД-ПМ обумовлена технологічним наскрізним процесом проектування і виготовлення металевих конструкцій із створенням просторових інформаційних моделей металевих конструкцій.

Нові стандарти, що розроблюються, відповідають чинному законодавству України та розглядають можливість застосування норм проектування сталевих конструкцій за Єврокодом. Відповідно до цього, результати проектування повинні відповідати певним вимогам, які також формалізовані у вигляді повноти і рівня опрацювання LOD (англ. *Levels Of Detail*).

Для кожного етапу проектування встановлюється свої рівні LOD. Для металевих конструкцій найчастіше застосовується LOD 300 - 400. Конструкції, що відносяться до класу відповідальності СС-3, а також всі унікальні конструкції, конструкції з попереднім напруженням, фізико-механічні параметри яких необхідно контролювати і регулювати при експлуатації, конструкції що мають рухомі частини, або ж мають підвищені вимоги до точності виготовлення і монтажу мають проектуватися з рівнем опрацювання LOD 450. Для таких конструкцій встановлюються додаткові вимоги конструктивної і пожежної безпеки, антикорозійного захисту, охорони навколишнього середовища, захисту людей. Конструкції металеві опрацьовуються з основним рівнем LOD 400 та мають додаткові рівні опрацювань щодо інформаційної моделі LOD 450 для цифрових інформаційних моделей КМ, КМ-3D, КМД, КМД-3D, КМ-КМД-3D.

Таке використання інформаційного моделювання змінює традиційний спосіб надання інформації на основі текстових документів і двовимірних креслень.

Об'єкт дослідження – методи і інструменти інтегрування просторової схеми будівлі з додатковими технологічними вимогами в BIM-середовище проектування.

Метою роботи є аналіз та практична оцінка рівня інтеграції просторової моделі сталевого каркасу будівлі в BIM-середовище проектування, пошук ефективних засобів і інструментів проектування та розрахунку просторової моделі будівлі із підвищеними вимогами жорсткості до конструкції.

Задачі дослідження:

- розроблення просторової 3D інформаційної моделі в розрахунковому комплексі Robot Structure Analysis з включенням в роботу фасадної в'язевої решітки для забезпечення вимог жорсткості;

- проектування несучих конструкцій, основних вузлів каркасу, вузлів стикування фасадних елементів шляхом створення 3D-моделей вузлів в ПК Tekla та їх розрахунку в ПК IdeaStatica;

- формування вибірки засобів для проектування і проведення аналізу та оцінки глибини інтеграції рішень в BIM-технології.

Предмет дослідження. Споруда каркасна з металевих конструкцій. Просторову жорсткість та стійкість забезпечують металеві колони, металеві ферми, фасадні ригелі та стояки.. Конструктивна схема будівлі – рамно-в'язевий каркас з діагональними фасадними балками. З'єднання балки з колоною виконуються на шарнірному вузлі, з подальшим замкненням шарніру і перетворенням його у жорсткий вузол. Просторова жорсткість і стійкість каркасу забезпечується роботою вертикальних в'язей в обох напрямках, утворенням жорсткого диску міжповерхових перекриттів та влаштуванням горизонтальних в'язей покрівлі.

Колони проектуються із двотаврів європейського сортаменту – профіль НЕВ 500. В якості вхідної інформації для кінцево-елементної моделі та подальшого аналізу

використовується аналітична 3D модель, показана на рис. 1, б.

ОСНОВНИЙ МАТЕРІАЛ ТА РЕЗУЛЬТАТИ ДОСЛІДЖЕНЬ

Розроблення 3D інформаційної моделі.

Засоби BIM-проекування були використані при проектуванні (включно з варіантним проектуванням) просторової будівлі, яка представляє собою мультиоб'ємну споруду з ортогональним спряженням об'ємів. Основним інструментом моделювання будівлі обрано Autodesk Robot Structural Analysis Professional 2021.

Розрахунковий модуль Autodesk Robot Structural Analysis розроблений для створення 3D-інформаційної моделі, може бути проконтрольована у просторі, а скінченно-елементна модель створюється автоматично на кінцевому етапі.

Розроблення аналітичної моделі, що в даній роботі представляє собою конструктивну схему, в якій елементи несучих конструкцій представлені у вигляді ліній та поверхонь, доповнене в'язями та навантаженнями. Розрахункова схема виконана із застосуванням скінченних елементів. Для побудови інформаційної моделі був прийнятий матеріал несучої конструкції – сталь S355. Створена розрахункова модель показана на рис. 2.

В якості несучих конструкцій застосовані сталеві колони та ферми з обпиранням у вузлах верхнього поясу. Аналіз напружено-деформованого стану елементів було виконано із застосуванням лінійного розрахунку. Діючі навантаження відповідають реальним умовам проектування. З метою отримання відомостей про напружено-деформований стан основних несучих конструкцій споруди було проведено чисельне моделювання просторової споруди.

Проектування в Robot Structure Analysis передбачає імпортування інформаційної моделі для подальшого розрахунку, який виконується засобами ПК Robot. Такий інструмент

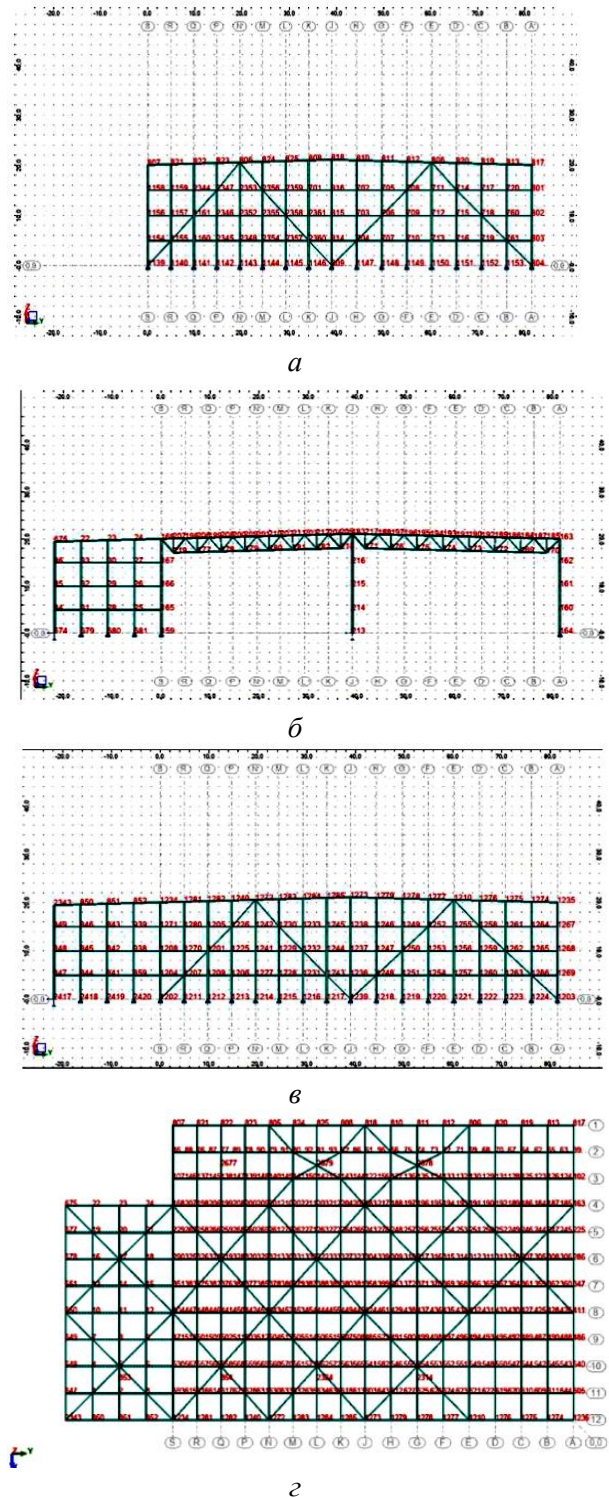


Рис. 2. Розрахункова модель в Robot Structure Analysis: *a* - конструктивний вид по осі 1; *b* - по осі 4; *c* - по осі 12; *d* - розміщення елементів в рівні верхніх поясів ферм

Fig. 2. Calculation model in Robot Structure Analysis: *a* - constructive view on axis 1; *b* - on axis 4; *c* - on the axis 12; *d* - placement of elements in the plane of the roof

дозволяє моделювати елементи їх осями, є зручним для стержньових систем. Проектування за допомогою ПК Robot дозволило враховувати вимоги ДБН та інших нормативних документів, включно з Єврокод 3.

Розрахунок каркасу виконано за допомогою програми Autodesk Robot Structural Analysis, розрахункову схему каркаса компонують з оптимізацією щодо нюансів відмінності комп'ютерного розрахунку від ручного. При компонуванні каркаса розроблено конструктивну схему рами, тобто визначено габаритні розміри елементів рами, типи окремих стрижнів каркасу (суцільні або ґратчасті) та обраний спосіб вузлових сполучень.

В складі розрахункової моделі складено схеми прикладання навантажень, приклади яких наведені на рис. 3. Для більш детального аналізу та виявлення розрахункових значень, для кожного елемента були сформовані таблиці РСН (розрахункові сполучення навантажень) відповідно до норм Єврокоду.

Розрахункова схема каркасу встановлена за конструктивною схемою. У розрахунковій схемі викреслюють схематичне креслення за геометричними осями стрижнів. За геометричну вісь елемента зазвичай приймають лінію, що проходить через центри його перерізів. Затискання колон у фундаменті вважають жорстким. Вертикальні навантаження прикладені з ексцентриситетами по відношенню до геометричних осей колон, тому ці навантаження задається в програмному пакеті за допомогою жорстких вставок.

Перерізи елементів конструктивної схеми запроектовані на базі європейського сортаменту.

Розглянуті варіанти розміщення в'язей для забезпечення жорсткості каркасу, серед яких розраховано схему з фасадною решіткою з передачею зусиль на діагональні балки, стояки та ригелі фахверку. Визначені вертикальні деформації для комбінацій навантажень зі снігом і крановим навантаженням. Визначення максимальні горизонтальні деформації для вітрових та кранових навантажень (рис. 5), за значеннями яких можуть бути відкориговані жорсткості в'язевих елементів.

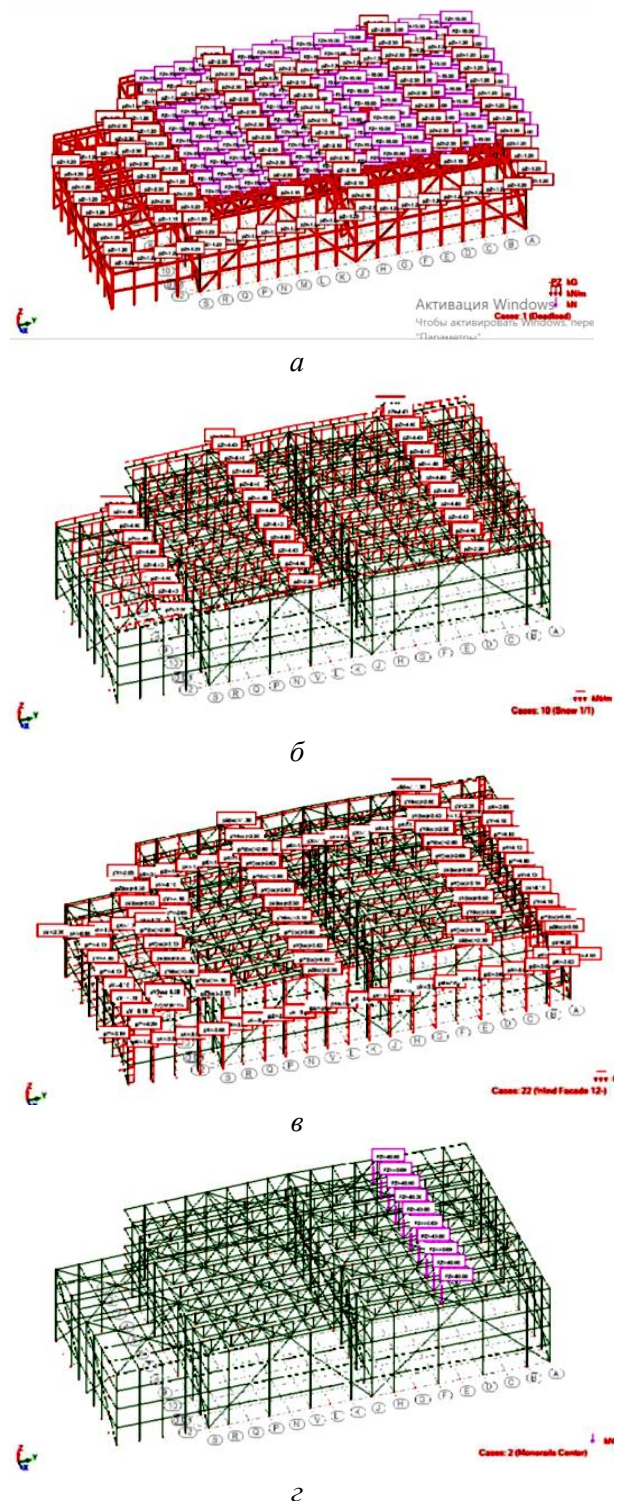


Рис. 3. Розрахункова схема в Robot Structure Analysis, завантажена навантаженнями: *a* – постійне; *б* – снігове; *в* – варіант вітрового навантаження; *г* – варіант кранового навантаження

Fig. 3. Calculation scheme in Robot Structure Analysis with loads: *a* - constant; *b* - snow; *c* - wind load optio; *d* - crane load optio

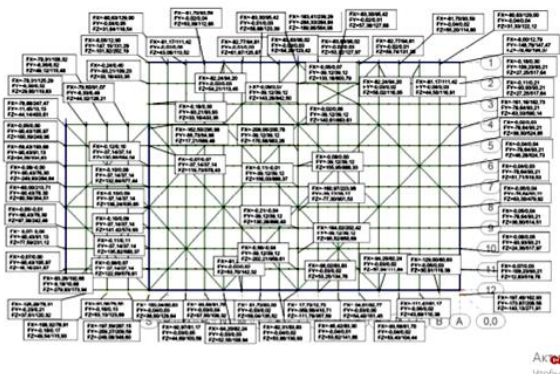


Рис.4. Навантаження на фундаменти в Robot Structure Analysis

Fig. 4. Load on foundations in Robot Structure Analysis

Аналіз розрахованої моделі виконано з допомогою графічних способів представлення результатів, таких як епюри зусиль стержневих елементів, ізополя напружень пластинчастих елементів та деформовані схеми.

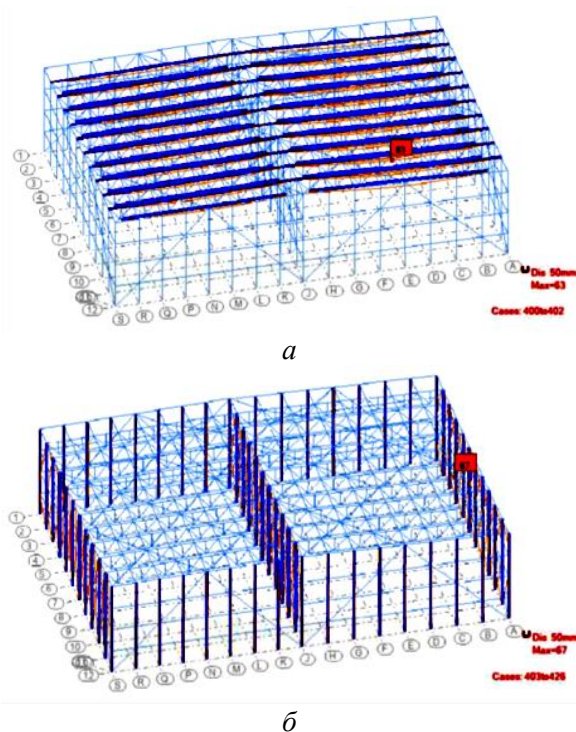


Рис. 5. Переміщення системи в Robot Structure Analysis: *a* – вертикальні; *б* – горизонтальні

Fig. 5. Moving the system in Robot Structure Analysis: *a* – vertical; *b* – horizontal

Програмно визначені навантаження на фундаменти як опорні реакції колон в ортогональних площинах (рис. 4).

різницю моделей та зазори, які можуть супроводжувати переходи між розрахунко-

Як остаточний варіант розміщення в'язей було прийнято схему з фасадною решіткою, яка забезпечує потрібну за технологічними вимогами жорсткість будівлі.

Інструменти 3D-моделювання вузлів та складання креслень КМ-3D і КМД-3D. Для подальшої розробки ефективних вузлових спряжень було використано 3D моделювання з передачею інформаційної моделі в ПК Tekla Structures, який є спеціалізованим середовищем конструктивного розділу проекту.

Концепції BIM реалізується шляхом інтеграції Tekla з розрахунковим комплексом IdeaStatica. Така зв'язка програмного та розрахункового комплексів розроблена для конструювання та розрахунків будівель і споруд в 3D просторі.

Tekla Structures є програмним забезпеченням інформаційного моделювання будівель, яке дозволяє створювати і управляти точними 3D-моделями конструкцій будівель і споруд будь-якої складності з будь-якого матеріалу. Моделі Tekla Structures можна використовувати на всіх етапах будівництва від ескізів до виробництва, монтажу та управління будівельними роботами. Як і інші BIM програмні комплекси, Tekla Structures дозволяє провести розрахунок і аналіз структурної моделі. Розрахункова схема генерується, як тільки починається процес аналізу, після створення фізичної моделі і прикладання навантажень. Це дозволяє створювати кілька розрахункових схем з однієї і тієї ж фізичної моделі для запуску різних видів аналізу. Також є можливість визначити, які об'єкти повинні бути включені в модель аналізу. Наприклад, можна розрахувати просту раму, без урахування типу з'єднання, або ж враховувати тип вузла і деталей в ньому (розрахувати пластини, болти і т.д.). В цьому проекті імпорт інформації про зусилля та підібрані перерізи елементів з Autodesk Robot Structural Analysis у ПК Tekla реалізовано за допомогою IFC файлу, проте через певну

вою до конструктивних схемами, після імпорту файлу виникає необхідність розпі-

знавання елементів та за потреби розцентрування вузлів.

Рівень деталізації елементів інформаційної моделі відповідає рівню LOD 400, що в подальшому суттєво покращує процес випуску технічної документації. Після створення і узгодження моделі була створена технічна документація марки КМ з можливістю отримання марки КМД.

Моделювання вузлів фасадної решітки (рис. 6 - 8). Нижче наведені результати моделювання та розрахунку деяких вузлів. Розрахункові зусилля в елементах отримані за результатами аналізу каркасу в ПК Robot Structural Analysis. На схемах вказані зусилля відносно головних (локальних) осей. Зусилля враховуються в розрахункових

сполученнях. Для розрахунку вузлів фасадної решітки розрахункові зусилля наведені на рис. 6, а – в..

Даний вузол з'єднується з трьома поперечними перерізами колон НЕВ 600, I400x15; -350x30 і I440x15; -350x30. Таким чином, у цьому документі містяться три розрахунки. Всі стики розраховані з максимальними зусиллями, які виникають у фасадній решітці, а також стрижнях НЕВ180. Для колон максимальні зусилля зсуву наведені в кожній секції.

На рівні моделей в IdeaStatica розраховуються та перевіряються деталі вузла (переважно пластини – ребра, фасонки тощо), з'єднувальні болти і зварні шви (рис. 7).

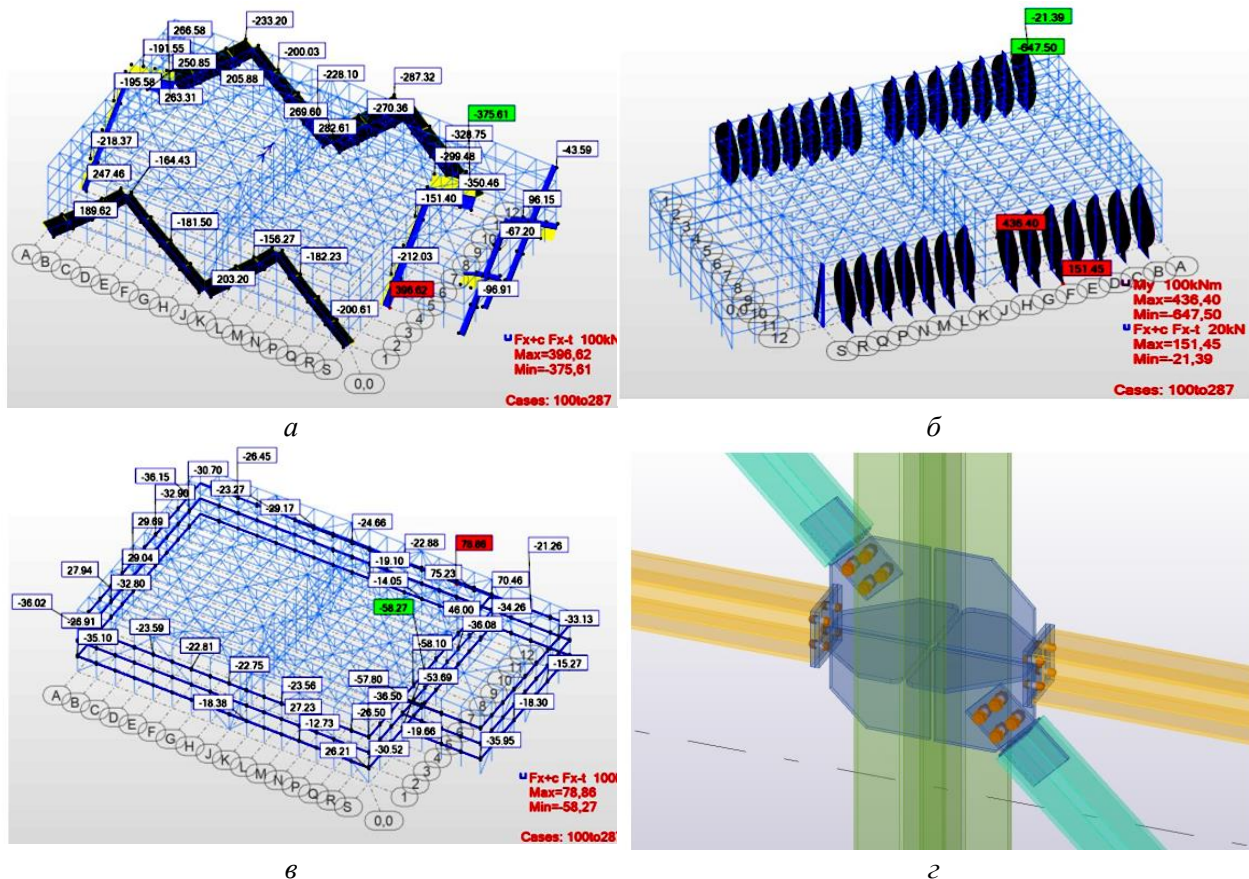


Рис. 6. Розрахунок вузла фасадної решітки. Зусилля в елементах в Robot Structural Analysis: *a* – зусилля у фасадній в'язевій балці; *б* – зусилля в стійках стінового фахверка; *в* – зусилля в ригелях стінового фахверка; *г* – модель вузла фасадної решітки в ПК Tekla

Fig. 6. Calculation of the facade lattice node. Efforts in elements in Robot Structural Analysis: *a* – forces in the facade beam; *b* – efforts in wall racks; *c* – efforts in the crossbars of the wall; *d* – model of the facade lattice node in the PK Tekla

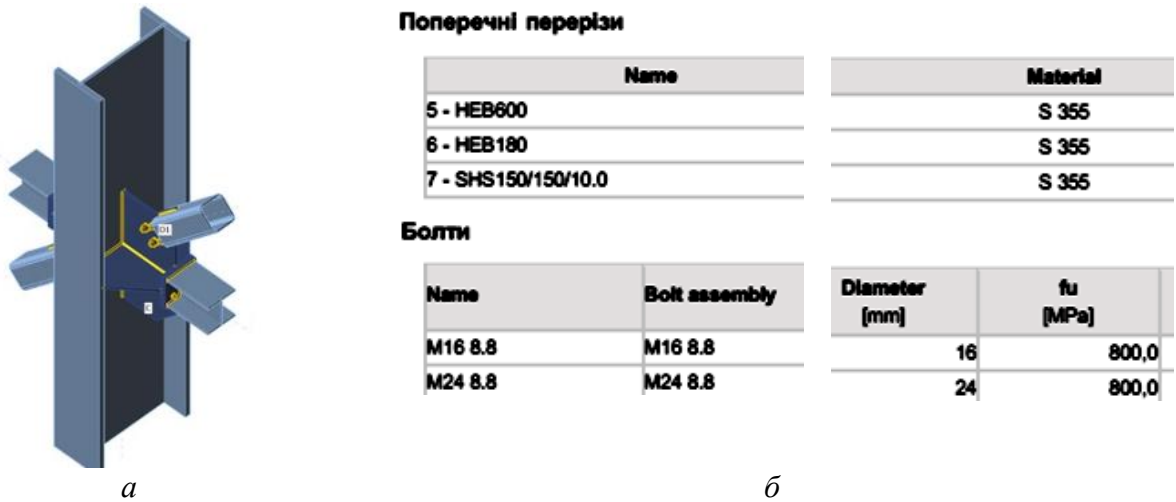


Рис. 7. Розрахункова модель вузла фасадної решітки в IdeaStatica (а), результати розрахунку (б)
 Fig. 7. Model of the facade lattice node in IdeaStatica (a), calculation results (b)

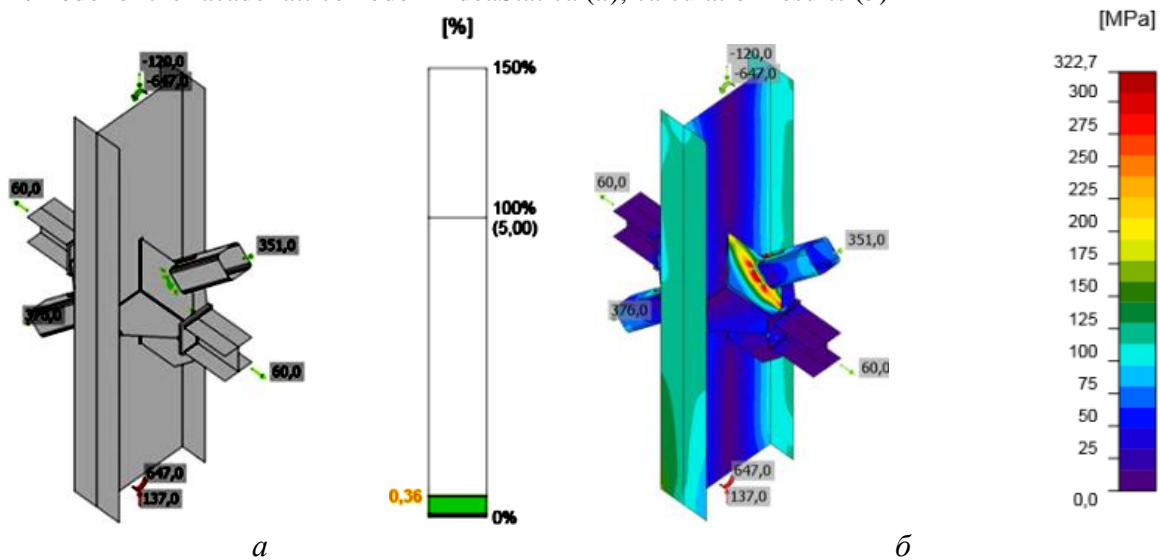


Рис. 8. Перевірка деталей вузла в IdeaStatica: а – деформації; б – напруження
 Fig. 8. Check of node details in IdeaStatica: a – deformations; b – stress

Моделювання опорних вузлів ферм та оголовків колон. Кроквяна ферма запроєктована з двотаврів на безфасонкових вузлах. Кріплення до колони шарнірне, на фланцях. Монтажні елементи – болти класу міцності 8.8. Модель оголовку колони з ребрами наведено на рис. 9. Розрахунок виконано на рівні пластин (рис. 10),

Спеціальним розрахунком перевірені деформації кузла на напруження в елементах (рис. 11). Розміщення болтів та їх перевірка виконані у відповідності до норм проектування (рис. 12).

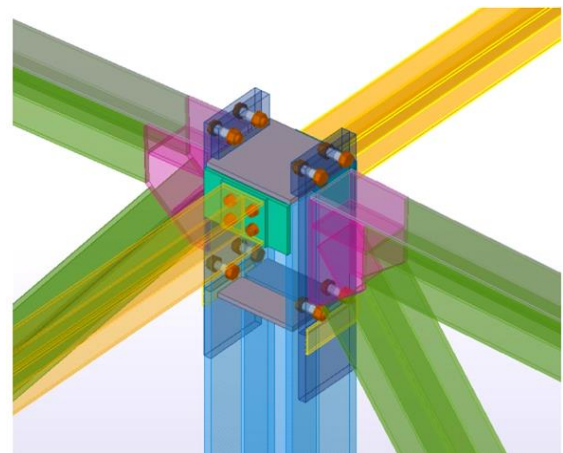


Рис. 9. Модель опорного вузла в ПК Tekla
 Fig. 9. Truss support node model in Tekla PC

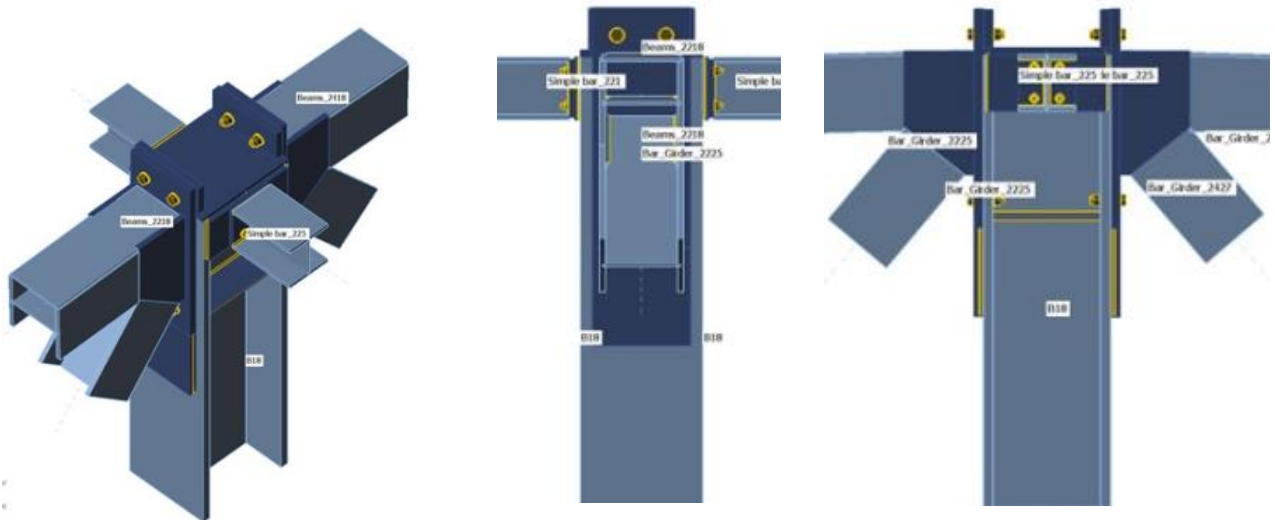


Рис.10. Розрахункова модель опорного вузла ферми в IdeaStatica
 Fig. 10. Model of the truss support node in IdeaStatica

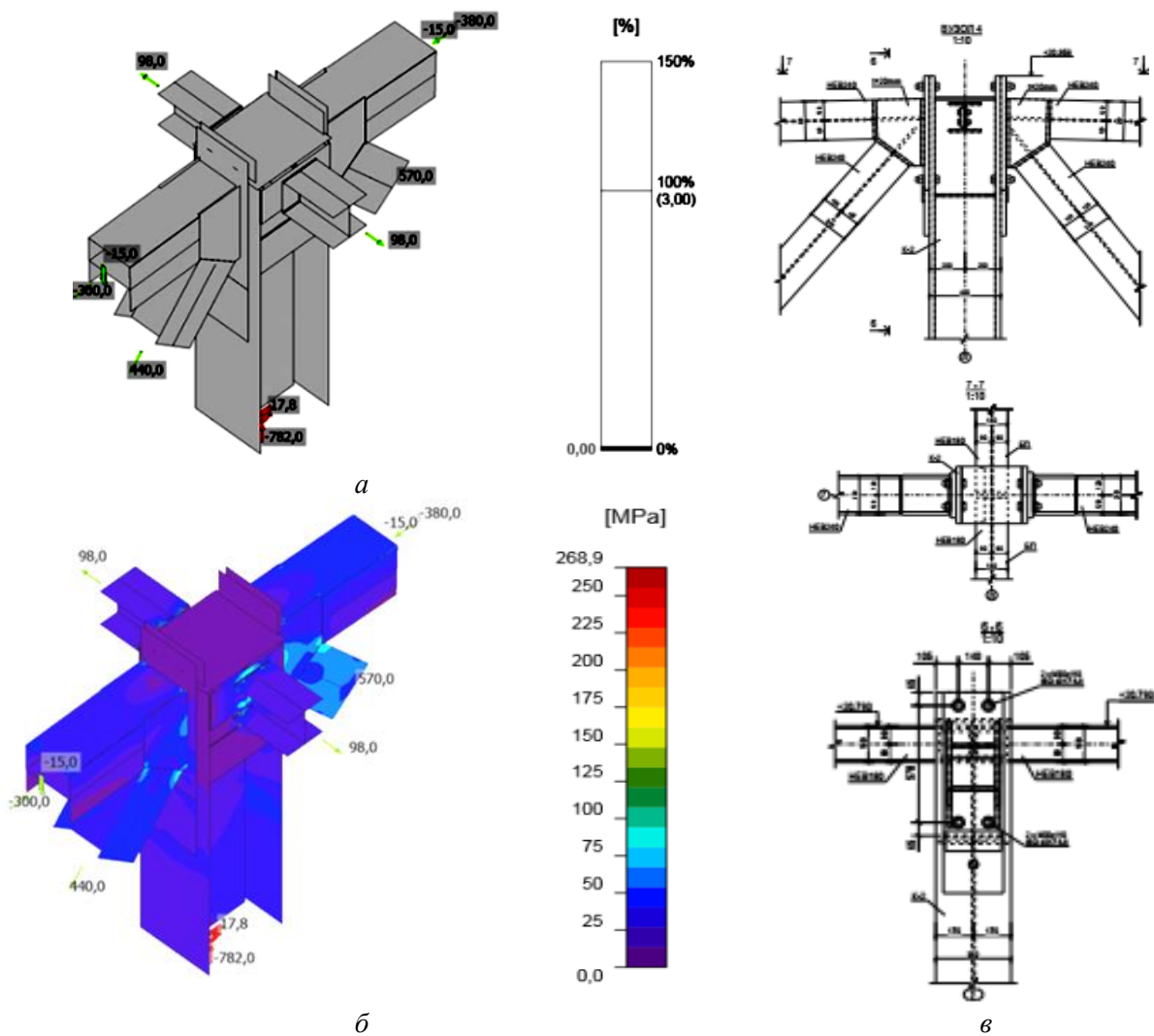


Рис.11. Перевірка деталей вузла ферми в IdeaStatica: *a* – деформації; *б* – напруження; *в* – креслення
 Fig. 11. Check of node details in IdeaStatica: *a* – deformations; *b* – stress; *c* – drawing of the node

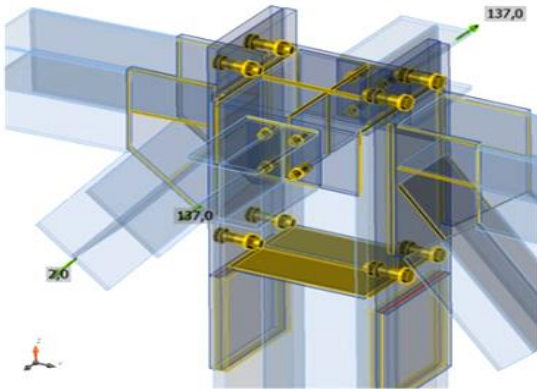
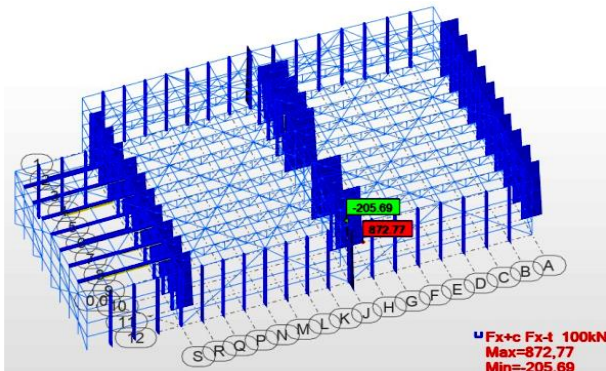


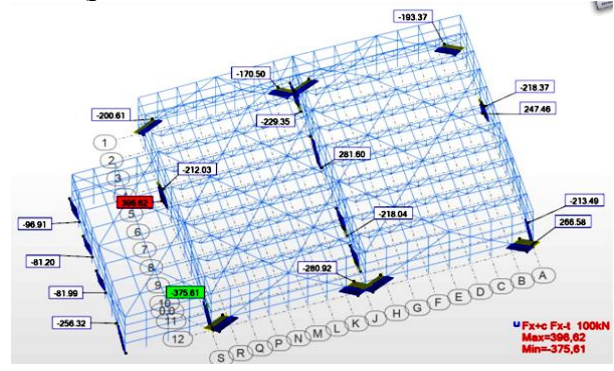
Рис.12. Розрахунок болтів опорного вузла ферми в IdeaStatica

Fig.12. Calculation of truss support bolts in IdeaStatica

Моделювання опорних вузлів колон.
 Опорний вузол колони проектується за результатами розрахунку в Robot Structural Analysis (рис. 13). Приєднання до фундаменту жорстке, через фундаментні болти. Анкери М30 класу міцності 8.8, фундаментні болти – різбові стрижні з болтовими пластинами внизу. У верхній частині різбові стрижні пропускаються через великі отвори (діаметром 50 мм), далі в скобу PL40, щоб уникнути розтягу впоперек прокату сталі. Це означає, що болти не сприймають зусилля зсуву. Стискувальне зусилля передається безпосередньо на опорну пластину, а розтяг сприймається різбовими стрижнями (рис. 14 – 16).



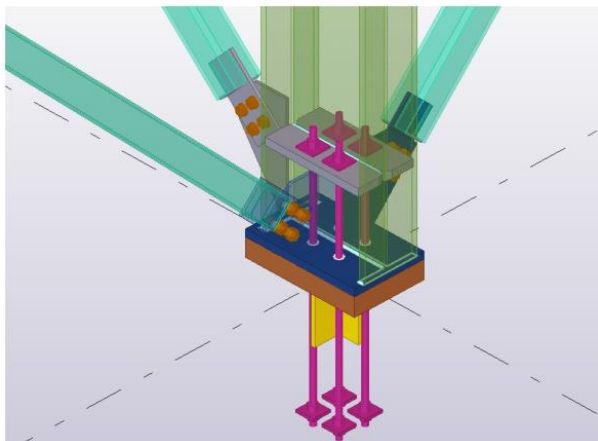
a



б

Рис.13. Опорні зусилля в Robot Structural Analysis в основних колонах (а) та у в'язевих колонах (б)

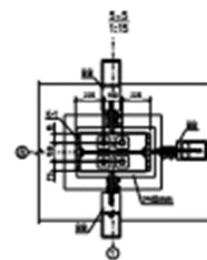
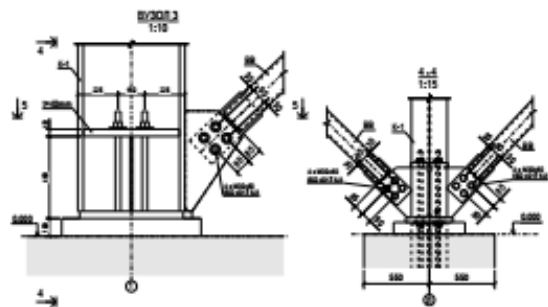
Fig. 13. Support forces in Robot Structural Analysis in main columns (a) and facade columns (b)



a

Рис.14. Модель бази колони в ПК Tekla (а); креслення (б)

Fig.14. The column base model in the Tekla PC (a); drawing (b)



б

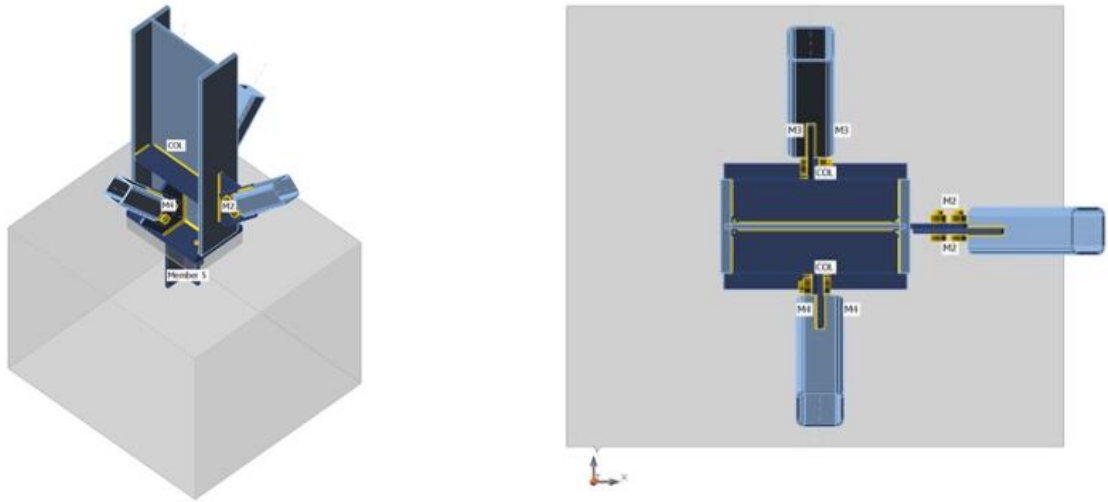


Рис.15. Розрахункова модель опорного вузла колони в IdeaStatica
Fig. 15. The column support node model in IdeaStatica

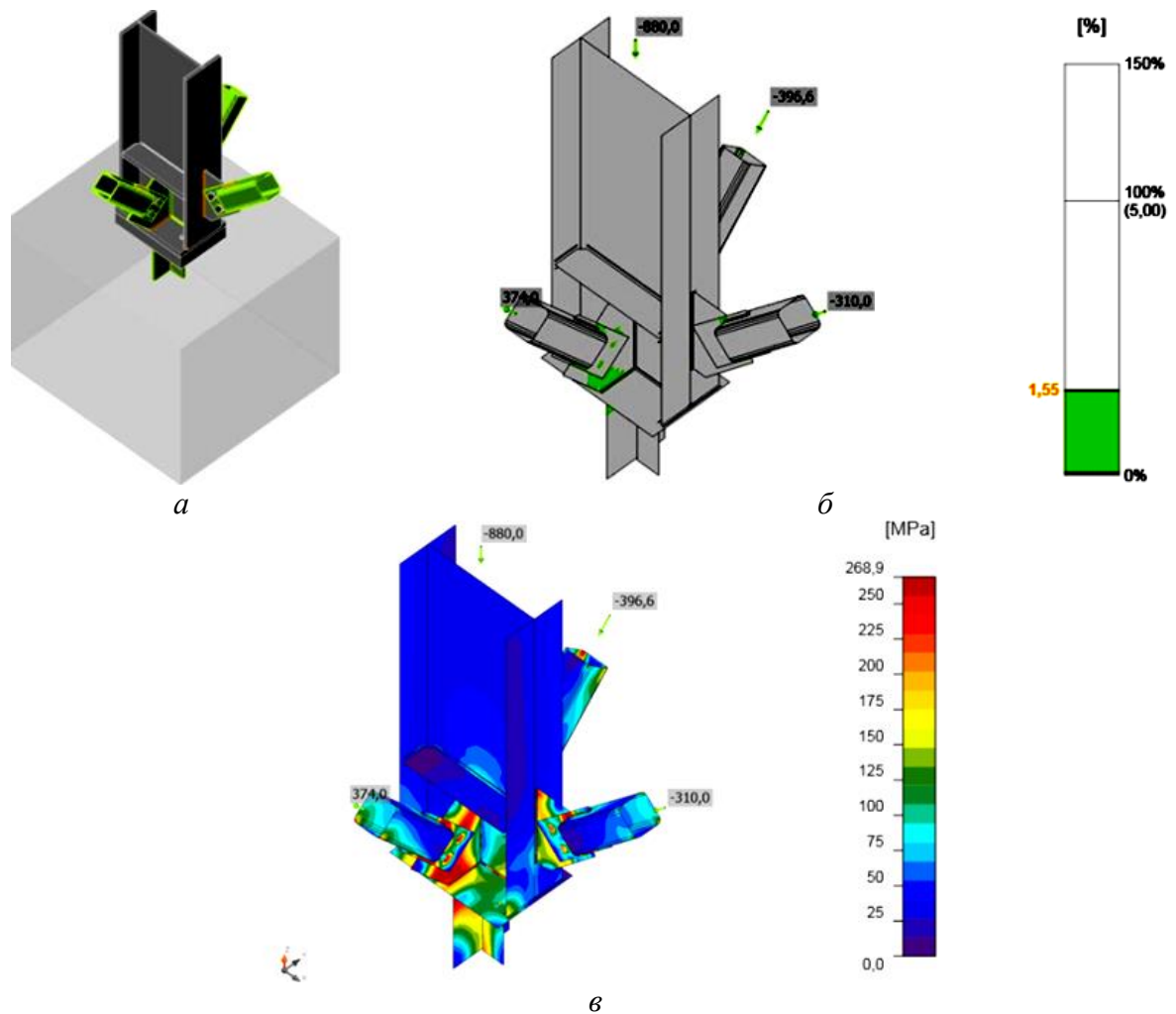


Рис. 16. Перевірка деталей опорного вузла колони в IdeaStatica: *a* – розрахункові елементи;
б – перевірка деформацій; *в* – перевірка напружень в елементах
Fig. 16. Check of column basic node details in IdeaStatica Check: *a* – settlement elements;
b – check of deformations; *c* – check of stresses

ВИСНОВКИ І ПЕРСПЕКТИВИ ПОДАЛЬШИХ ДОСЛІДЖЕНЬ

Проведений аналіз конструктивного рішення та експериментальне проектування із застосуванням методів і інструментів інформаційних технологій надав можливість кваліфіковано обрати необхідні конструктивні рішення сталевих каркасів споруди з підвищеними вимогами жорсткості. Використання програмних інтелектуальних 3D моделей з використанням програм Autodesk Revit, Tekla, IdeaStatica дозволило вирішити актуальну задачу: швидко створювати та редагувати модель споруди та вузлів і аналізувати результати.

Використання інформаційних моделей дозволило суттєво підвищити складність споруди на рівні розрахункової моделі [19].

Встановлено, що застосування Tekla з розрахунковим комплексом IdeaStatica – зв'язка програмного та розрахункового комплексів, є раціональною для конструювання та розрахунків будівель і споруд в 3D просторі. Отримані результати можуть ефективно використовуватися для аналізу сталевих споруд та створення креслень КМ-3D і КМД-3D, а також надають можливість розроблення креслень КМ-КМД-3D.

Використання BIM-технологій практично є єдиним можливим шляхом проектування нетипових сталевих конструкцій на етапах конструювання, виготовлення та зведення споруди для вирішення питання ефективності конструкції, точності розрахунку, зведення й правильності експлуатації будівель з урахуванням можливості ре-новації [20].

Актуальною постала задача не тільки забезпечення жорсткості споруди та достатніх і оптимальних розмірів поперечних перерізів елементів, а й ряд суміжних питань: обмеження конструктивної висоти умовами експлуатації та монтажу з урахуванням розміщення технологічного обладнання у просторі перекриттів [14], організації вогнезахисту [21, 22].

ЛІТЕРАТУРА

1. Білик А.С., Беляєв М.А. BIM-моделювання: огляд можливостей та перспективи в Україні. *Промислове будівництво та інженерні споруди*, 2015. №2. С. 93–15
2. ДСТУ-Н Б А.2.4-44 Настанова з розроблення проектної та робочої документації металевих конструкцій. Креслення конструкцій металевих деталювальні (КМД). К., *Мінрегіон України*, 2013. 22с.
3. ДСТУ Б А.2.4-43 Правила виконання проектної та робочої документації металевих конструкцій. К., *Мінрегіон України*, 2009. 37 с.
4. ДСТУ ISO 29481-1:20 (ISO 29481-1:2016, IDT) Інформаційні моделі будівель. Наста-нова з доставляння інформації (Проект. Перша редакція). ДП УкрНДНЦ. 54 с.
5. ДСТУ ISO/TS 12911:20 (ISO/TS 12911:2012, IDT) Загальні принципи розроблення стан-дартів будівельного інформаційного моде-лювання (BIM) (Проект. Перша редакція) ДП УкрНДНЦ. 57 с.
6. ДСТУ Б А.2.4-7:2009. Правила виконання архітектурно-будівельних робочих креслень. К., *Мінрегіонбуд України*, 2009. 71 с.
7. ДСТУ Б А.2.4-4:2009. Основні вимоги до проектної та робочої документації. К., *Мін-регіонбуд України*, 2009. 68 с.
8. Барабаш М. С. Компьютерное моделирова-ние процессов жизненного цикла объектов строительства. *Монография*. К., *Сталь*, 2014. 301 с.
9. F. Hossain. Advanced Building De- sign. *Sustainable Design and Build*, 2019.592 p.
10. S. Kubba. Building Information Modeling (BIM). *Handbook of Green Building Design and Construction (Second Edition)*, 2017. Pp. 227– 256.
11. A. Koutamanis. Building information model- ing for construction and demolition waste min- imization. *Advances in Construction and Demolition Waste Recycling*, 2020. 592 p.
12. T. Budko, L. Lavrinenko. Structural Analysis and 3D Timber Spatial Structure Modeling. *Building Constructions. Theory and Practice*. V.8 (2021). Pp.4-16.
<https://doi.org/10.32347/2522-4182.8.2021.4-16>
13. S. Azhar, J. Brown, R. Farooqui. BIM-based Sustainability Analysis: An Evaluation of Building Performance Analysis Software // [http://ascpro.ascweb.org/ chair /paper /CPRT125002009.pdf](http://ascpro.ascweb.org/chair/paper/CPRT125002009.pdf)

14. **Лавріненко Л.І., Уманець Д.В.** Особливості проектування та аналіз конструктивного рішення металевого купольного покриття аквапарку. *Містобудування та територіальне планування*. КНУБА, 2013. Вип. 50. С. 328 – 336
15. **Лавріненко Л., Некора В.** Дослідження нагрівання сталеві балки з гофрованою стінкою в умовах пожежі. //36. наук. праць Будівельні конструкції. Теорія і практика. Вип.6 (2020) С.12 – 21.
<https://doi.org/10.32347/2522-4182.6.2020.12-21>
16. **H. Ashcraft, D. R.Shelden.** BIM implementation strategies. *Gehry technologies* 2007
17. **Барабаш М.С., Бойченко В.В., Палиєнко О.І.** Информационные технологии интеграции на основе программного комплекса САПФИР. К., *Сталь*. 2012. – 485 с.
18. **Козлов И.М.** Оценка экономической эффективности внедрения информационного моделирования зданий. *Архитектура и современные информационные технологии*. АМІТ: електрон. журн. 2010. 1(10).
19. **Адаменко В. М.** Досвід застосування BIM-технологій при проектуванні і розрахунках сталевих та залізобетонних конструкцій. *Матеріали доповідей Першої всеукраїнської науково-практичної конференції «BIM-технології в будівництві: досвід та інновації»*. 2021. С.13–16.
20. **J. Sinopoli.** Design, Construction, and Renovations. *Smart Building Systems for Architects, Owners and Builders*. 2010. Pp. 139 – 158.
21. Thermal effect of a fire on a steel beam with corrugated wall with fireproof mineral-wool cladding /V. Nekora, S. Sidnei, T. Shnal, O. Nekora, L. Lavrinenko, S. Pozdieiev// *Eastern-European Journal of Enterprise Technologies*. №5/1 (113). 2021, p.24-32
<https://doi.org/10.15587/1729-061.2021.241268>
22. **Лавріненко Л.І., Будко Т.Г.** Застосування методів і моделей BIM-технологій при проектуванні купольного покриття аквапарку з дерев'яними арками. *Сучасні будівельні конструкції з металу та деревини: Збірник наукових праць*, ОДАБА, 2021, вип.25, с. 72-84
<https://doi.org/10.31650/2707-3068-2021-25-72-84>
2. **DSTU-N B A.2.4-44** Nastanova z rozroblennia proektnoi ta robochoi dokumentatsii metalevykh konstruksii. Kreslennia konstruksii metalevykh detaliiuvalni Rty . K., *Minrehion Ukrainy*, 2013. 22 s.
3. **DSTU B A.2.4-43** Pravyla vykonannia proektnoi ta robochoi dokumentatsii metalevykh konstruksii. K., *Minrehion Ukrainy*, 2009. 37 s.
4. **DSTU ISO 29481-1:20** (ISO 29481-1:2016, IDT) Informatsiini modeli budivel. Nastanova z dostavliannia informatsii (Proekt. Persha redaktsiia) . *DP UkrNDNTs*. 54 s.
5. **DSTU ISO/TS 12911:20** (ISO/TS 12911:2012, IDT) Zahalni pryntsyipy rozroblennia standartiv budivelnoho informatsii-noho modeliuvannia (VIM) (*Proekt. Persha redaktsiia*) *DP UkrNDNTs*. 57 s.
6. **DSTU B A.2.4-7:2009.** Pravyla vykonannia arkhitekturno-budivelnykh robochykh kreslen. K., *Minrehionbud Ukrainy*, 2009. 71 s.
7. **DSTU B A.2.4-4:2009.** Osnovni vymohy do proektnoi ta robochoi dokumentatsii. K., *Minrehionbud Ukrainy*, 2009. 68 s.
8. **M. S. Barabash,** Kompiuternoe modelirovaniye protsessov zhyznennoho tsykla ob'ektov stroytelstva: *Monohrafiya*, K., *Stal*, 2014.
9. **F. Hossain.** Advanced Building Design. *Sustainable Design and Build*, 2019.592 p.
10. **S. Kubba.** Building Information Modeling (BIM). *Handbook of Green Building Design and Construction* (Second Edition), 2017. Pp. 227– 256.
11. **A. Koutamanis.** Building information modeling for construction and demolition waste minimization. *Advances in Construction and Demolition Waste Recycling*, 2020. 592 p.
12. **T. Budko, L. Lavrinenko.** Structural Analysis and 3D Timber Spatial Structure Modeling. *Building Constructions. Theory and Practice*. V.8 (2021). Pp.4-16
<https://doi.org/10.32347/2522-4182.8.2021.4-16>
13. **S. Azhar, J. Brown, R. Farooqui.** BIM-based Sustainability Analysis: An Evaluation of Building Performance Analysis Software <http://ascpro.ascweb.org/chair/paper/CPRT125002009.pdf>
14. **Lavrinenko L.I., Umanets D.V.** Osoblyvosti proektuvannia ta analiz konstruktivnoho rishennia metalovoho kupolnoho pokryttia akvaparku. *Mistobuduvannia ta terytorialne planuvannia*. KNUBA, 2013. Vyp. 50. S. 328 – 336

REFERENCES

1. **Bilyk A.S., Beliaiev M.A.** BIM-modeliuvannia: ohliad mozhlyvostei ta perspektyvy v Ukraini. *Promyslove budivnytstvo ta inzhenerni sporudy*, 2015. №2, pp.93–15.

15. **Lavrinenko L., Nekora V.** Doslidzhennia nahrivannia stalevoi balky z hofrovanoi stinkoiu v umovakh pozhezhi. //Zb. *nayk. Prac Budivelni konstruksii. Teoriia i praktyka*. Vyp.6 (2020) C.12 – 21.
<https://doi.org/10.32347/2522-4182.6.2020.12-21>.
16. **H. Ashcraft, D. R.Shelden.** BIM implementation strategies. *Gehry technologies 2007*
17. **Barabash M.S., Boichenko V.V., Palyenko O.Y.** Ynformatsyonnye tekhnolohyy yntehratsyy na osnove prohrammnoho kompleksa SAPFYR. , *K.,Stal. 2012. – 485 s.*
18. **Kozlov Y.M.** Otsenka ekonomycheskoi efektyvnosti vnedrenyia ynformatsyonnoho modelyrovanyia zdanyi. // *Arkhytektura y sovremennye ynformatsyonnye tekhnolohyy. AMIT: elektron.zhurn. 2010. 1(10).*
19. **Adamenko V. M.** “Dosvid zastosuvannia BIM-tekhnolohii pry proektuvanni i rozrakhunkakh stalevykh ta zalizobetonnykh konstruksii”. // *Materialy dopovidei Pershoi vseukrainskoi naukovo-praktychnoi konferentsii: BIM- tekhnolohii v budivnytstvi: dosvid ta innovatsii*, pp. 13–16, 2021.
20. **J. Sinopoli,** “Design, Construction, and Renovations”. // *Smart Building Systems for Architects, Owners and Builders*, pp. 139 – 158, 2010.
21. Thermal effect of a fire on a steel beam with corrugated wall with fireproof mineral-wool cladding /V. Nekora, S. Sidnei, T. Shnal, O. Nekora, L. Lavrinenko, S. Pozdieiev// *Eastern-European Journal of Enterprise Technologies. №5/1 (113). 2021. , p.24-32.*
<https://doi.org/10.15587/1729-4061.2021.241268>
22. **Lavrinenko L., Budko T.** Zastosuvannia metodiv i modelei VIM-tekhnolohii pry proektuvanni kupolnoho pokryttia akvaparku z derevianymy arkamy. Suchasni budivelni konstruksii z metalu ta derevyny: //Zb. *nauk. prats , ODABA , 2021, vyp.25, s. 72-84.*
<https://doi.org/10.31650/2707-3068-2021-25-72-84>

INFORMATION MODELING OF STEEL STRUCTURAL WITH INCREASED RIGIDITY REQUIREMENT

Oleksiy BENZEL,
Ludmila LAVRINENKO

Summary. This article reports a study, analysis and practical assessment into the steel frame building model integration into the BIM-design environment. Efficient tools for designing and calculating a building with specific requirements are considered. Such studies are associated with the need to increase the investment attractiveness of metal structures, popularize BIM-modeling and the transition to one-stage design of metal structures.

The study examines the structural solution of an industrial building with increased requirements for rigidity. Autodesk Robot Structural Analysis Professional has been selected as the modeling tool. A rod model of the frame structure with loads has been compiled.

The deformability analysis of the model showed the need to match the metal joints along the perimeter and overlap of the main volume of the building. Information about sections of elements and loads on foundations was obtained. For the development of KM-3D and KMD-3D drawings, 3D-modeling of nodes was performed with transfer of the information model to the Tekla Structures PC. The BIM concept is realized by integrating Tekla Structures with the IdeaStatica design complex. It was established that connecting Tekla PC to the IdeaStatica computer complex is rational for the design and calculation of buildings and structures in three-dimensional space.

The results obtained can be effectively used for the analysis of steel structures and the creation of KM-3D and KMD-3D drawings, and also allow the development of KM-KMD-3D drawings.

Keywords. BIM-technologies; 3D-modeling; metal structures; industrial building

Стаття надійшла до редакції 25.10.21