

ЕКСПЕРИМЕНТАЛЬНІ ДОСЛІДЖЕННЯ МІЦНОСТІ ЗАЛІЗОБЕТОННИХ ЕЛЕМЕНТІВ ПРИ ДІЇ ПОПЕРЕЧНИХ СИЛ

Юлій КЛИМОВ¹, Дмитро СМОРКАЛОВ²

^{1,2} Київський національний університет будівництва і архітектури
31, просп. Повітряних Сил, Київ, Україна, 03037
¹yuliiklymov@gmail.com, <http://orcid.org/0000-0002-4275-7058>
²smorkalov.dv@knuba.edu.ua, <http://orcid.org/0000-0001-7890-2686>

Анотація. Майже всі залізобетонні конструкції в той чи іншій мірі працюють на сприйняття поперечних сил, а відповідні розрахунки є визначальними при призначенні розмірів поперечного перерізу і поперечного армування конструкцій. При цьому розрахунки міцності при дії поперечних сил базуються на конкретних видах руйнування і залежать, в першу чергу, від схеми (виду) навантаження. Одним з таких видів руйнування є руйнування внаслідок зрізу бетону стиснутої зони над похилою тріщиною, що проходить від опори до зосередженої сили, яка розташована на відстані $1 \dots 2,5d$ (d – робоча висота перерізу) від опори.

Внаслідок відсутності достатньої кількості експериментальних досліджень такого виду руйнування, на практиці застосовуються достатньо наближені методи розрахунку, які не враховують напружено-деформованого стану при руйнуванні в зоні дії поперечних сил внаслідок зрізу бетону стиснутої зони над похилою тріщиною.

У статті наведені методика, склад і результати експериментальні дослідження залізобетонних балок двох серій (з поперечною і без поперечної арматури) при дії поперечних сил.

Проведені дослідження включали в себе встановлення характеру тріщиноутворення, напружено-деформованого стану і міцності елементів при руйнуванні внаслідок зрізу бетону стиснутої зони над похилою тріщиною і зв'язку з іншими можливими видами руйнування – по похилій полосі і внаслідок роздроблення бетону стиснутої зони над похилою тріщиною.

Встановлені основні закономірності розвитку тріщин, напружено-деформованого стану і міцності елементів, що руйнуються внаслідок зрізу бетону стиснутої зони над похилою тріщиною.

© Ю. КЛИМОВ, Д. СМОРКАЛОВ, 2023



Юлій КЛИМОВ
професор кафедри
залізобетонних та кам'яних
конструкцій,
д.т.н., професор



Дмитро СМОРКАЛОВ
доцент кафедри
залізобетонних та кам'яних
конструкцій,
к.т.н., доцент

Представлені висновки і перспективи подальших досліджень залізобетонних конструкцій, які руйнуються в зоні дії поперечних сил внаслідок зрізу бетону стиснутої зони

Ключові слова. Поперечна сила; похилий переріз; міцність залізобетонних елементів; зріз бетону; тріщиностійкість; похила тріщина; напружено-деформований стан; форми руйнування.

ВСТУП

Існуючі методи розрахунків на дію поперечних сил (за похилими перерізами), незважаючи на велику кількість проведених досліджень [1-14 та ін.], все ще залишаються недосконалими, не в повній мірі відображають реальний напружено-деформований стан елементів, не враховують або враховують наближено вплив цілого ряду факторів.

До числа основних причин ситуації, що склалася, можна віднести: складність проблеми, неоднозначність сприйняття поперечних сил різними елементами і істотними відмінностями в їх напружено-деформованому стані, характері тріщиноутворення і руйнування; різноманіття конструктивних факторів і факторів зовнішньої дії, які впливають на міцність елементів.

В результаті проведених експериментальних досліджень встановлено, що характер руйнування елементів в зоні дії поперечних сил, зазвичай, залежить від схеми навантаження елемента. Так, при розташуванні зосередженої сили на відстані меншій ніж $1...1,2d$ (d – робоча висота перерізу) має місце руйнування у похилій полосі між опорою і зосередженою силою, при відстані у межах $1...2,0(2,5)d$ – внаслідок зрізу бетону стиснутої зони над похилою тріщиною, а при відстані більше ніж $2,2...2,5d$ – внаслідок роздроблення бетону стиснутої зони над похилою тріщиною.

До цього часу, основна увага при проведенні експериментально-теоретичних досліджень приділялося елементам, які руйнувалися внаслідок роздроблення бетону у похилій полосі і роздроблення бетону над похилою тріщиною. Це знайшло своє відображення і у методах розрахунку за чинними нормативними документами [15, 16, 17, 18, 19, 20], у яких розрахунок проводиться окремо для елементів з розташування зосередженої сили до опори на відстані $0,5...2,0d$ та елементів з більшою відстанню до зосередженої сили. У першому випадку, це так звані короткі елементи, які руйнуються по похилій полосі, а у другому при відстані більшій ніж $2,0d$ розрахунок проводиться за методом фермової аналогії, який в основному орієнтований на руйнування внаслідок роздроблення бетону над похилою тріщиною і не враховує особливостей руйнування від зрізу бетону, хоча на нього і розповсюджується.

Що ж стосується руйнування внаслідок зрізу бетону над похилою тріщиною, то експериментальним дослідженням цієї проблеми приділялося не достатньо уваги, що унеможливило відповідного врахування у методах розрахунку.

У цій статті наведені результати експериментальних досліджень тріщиноутворення, напружено-деформованого стану і міцності елементів при руйнуванні внаслідок зрізу бетону стиснутої зони над похилою тріщиною, а також зв'язку цього виду руйнування з іншими видами - по похилій полосі і внаслідок роздроблення бетону над похилою тріщиною.

ПОСТАНОВКА ПРОБЛЕМИ ТА АНАЛІЗ ПОПЕРЕДНІХ ДОСЛІДЖЕНЬ

Основними видами руйнування залізобетонних елементів в зоні дії поперечних сил, на яких базуються відповідні методи розрахунку, є (рис.1):

- руйнування внаслідок роздроблення бетону у похилій полосі між опорою і зосередженою силою (рис.1, а);
- руйнування внаслідок зрізу бетону стиснутої зони над похилою тріщиною (рис.1, б);
- руйнування внаслідок роздроблення бетону над похилою тріщиною (рис.1,в).

З аналізу рис.1 випливає, що в залежності від схеми навантаження при роботі елементів на сприйняття поперечних сил, відрізняються не тільки види руйнування, а й характер тріщиноутворення, напружено-деформований стан елементів і вплив на міцність різних факторів. Наприклад, при руйнуванні по похилій полосі (рис.1,а) інтенсивність вертикального поперечного армування майже не впливає на несучу здатність і більш ефективним є горизонтальне розташування арматури по висоті, при тому, що вплив поперечного армування вертикальними хомутами для випадків руйнування від зрізу (рис.1,б) і роздроблення бетону над похилою тріщиною (рис.1,в) є чи найбільш значним.

До цього часу майже не проводилося взаємопов'язаних експериментальних досліджень міцності елементів при різних видах руйнування, тому відповідні комплексні дослідження зміни напружено-деформованого стану і міцності елементів при різних видах

руйнування і переході від однієї форми руйнування до іншої залишаються актуальною задачею.

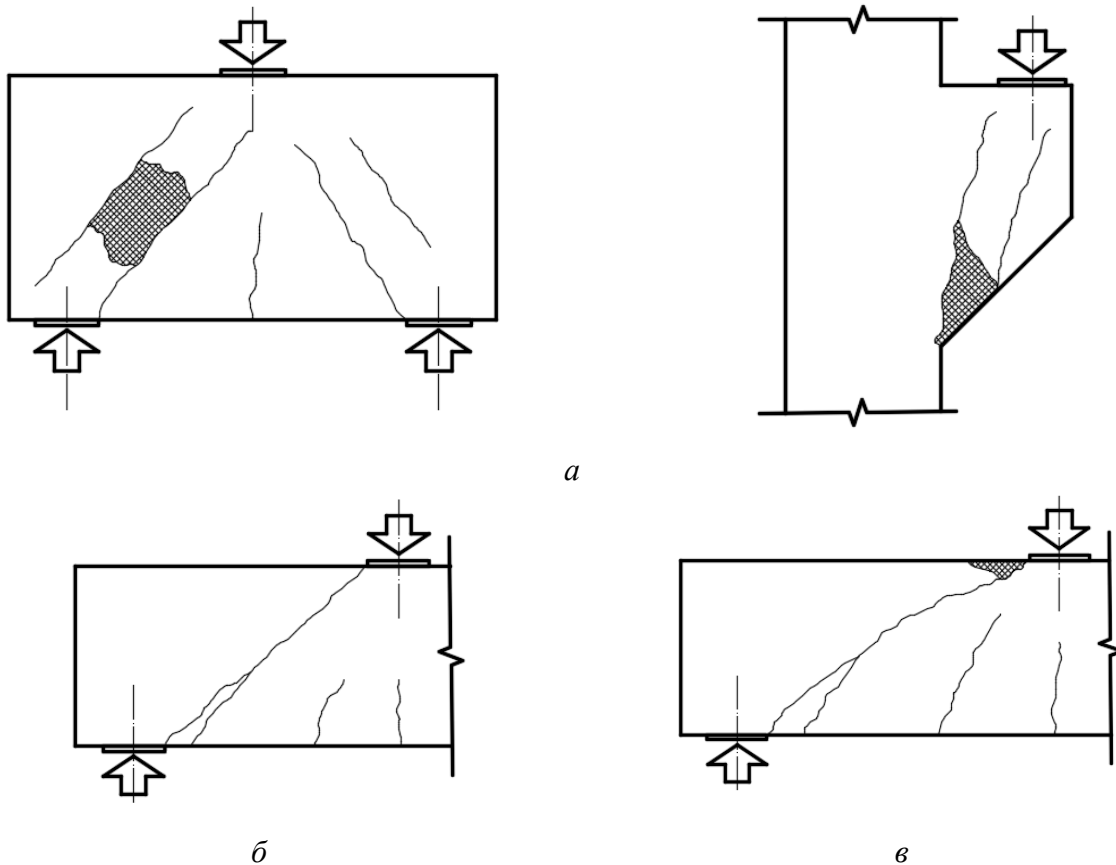


Рис. 1. Основні види руйнування залізобетонних елементів в зоні дії поперечних сил:
a – внаслідок роздроблення бетону у похилій полосі між опорою і зосередженою силою;
б - внаслідок зрізу бетону стиснутої зони над похилою тріщиною;
в – внаслідок роздроблення бетону над похилою тріщиною

Fig. 1. The main scheme of destruction of reinforced concrete elements in in the zone of action of transverse forces:
a – as a result of crushing of concrete in an inclined strip between the support and the concentrated force;
b - as a result of shearing of the concrete of the compressed zone above the inclined crack;
c – as a result of crushing of concrete over an inclined crack

Об'єкт дослідження – залізобетонні балки при дії поперечних сил.

Метою роботи є отримання експериментальних даних щодо характеру тріщиноутворення, напружено-деформованого стану і міцності елементів при руйнуванні внаслідок зрізу бетону стиснутої зони над похилою тріщиною і зв'язку з іншими мож-

ливими видами руйнування – по похилій полосі і внаслідок роздроблення бетону стиснутої зони над похилою тріщиною.

Задачі дослідження:

- отримати експериментальні дані щодо характеру тріщиноутворення, напружено-деформованого стану і міцності залізобетонних балок при руйнуванні внаслідок зрізу бетону стиснутої зони над похилою

тріщиною, а також зміни несучою здатності при переході до інших можливих форм руйнування - по похилій полосі і роздробленні бетону над похилою тріщиною;

- отримати експериментальні данні при руйнуванні внаслідок зрізу бетону стиснутої зони щодо деформацій бетону у перерізах балки, деформацій поздовжньої і поперечної арматури, прогинів, кутів повороту балок на опорі, кутів повороту частин балки, що розділена похилою тріщиною, і зсуву між ними.

Предмет дослідження

Експериментальні дослідження включали в себе випробування 24 балок прямокутного поперечного перерізу з розмірами 100x200x1200 мм поділених на дві серії, відповідно, 9 балок-близнюків у 1 серії без поперечного армування і 3 балки-близнюки у 2 серії з поперечним армуванням вертикальними хомутами. Конструкція експериментальних балок, розташування тензорезисторів на бетоні і арматурі наведена на рис. 2.

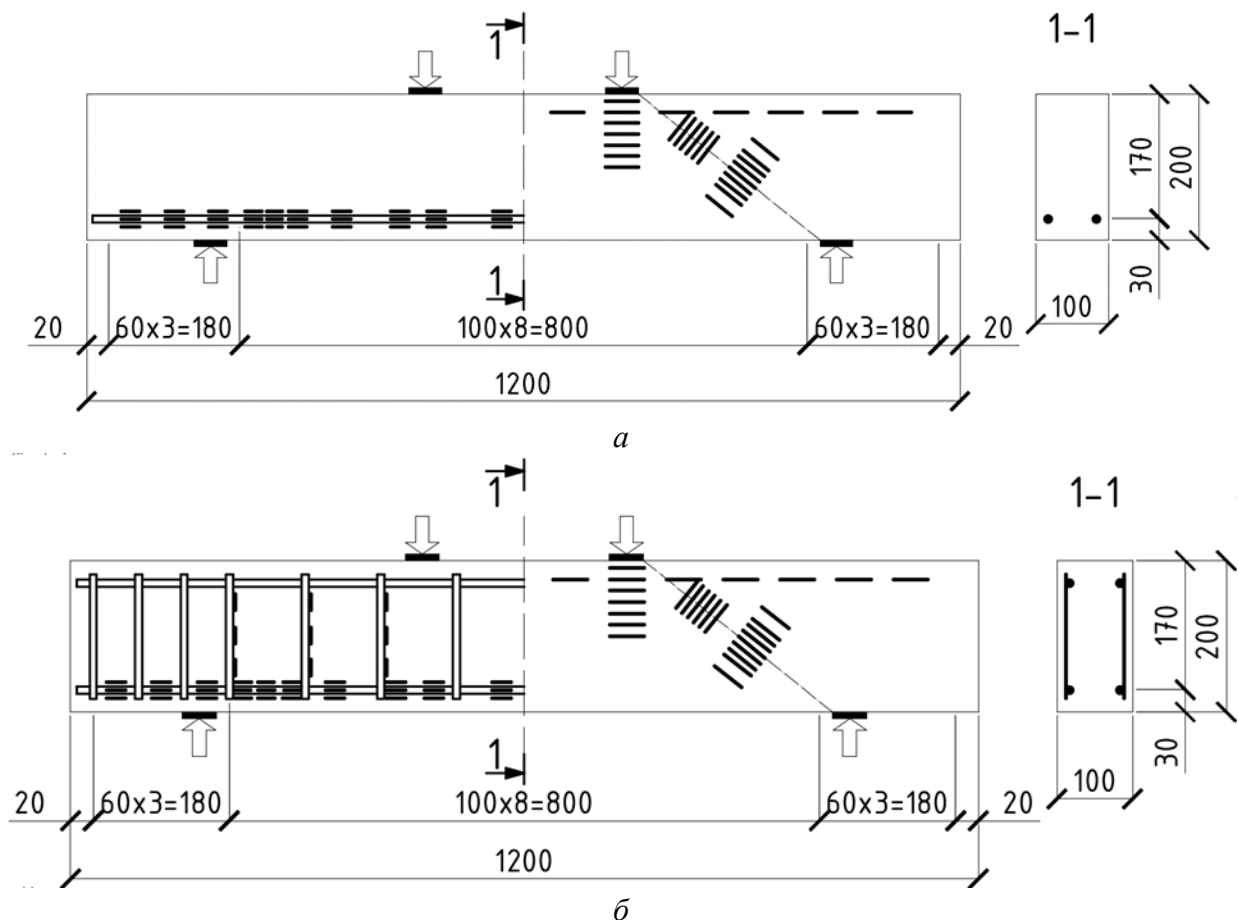


Рис. 2. Конструкція експериментальних балок, розташування тензорезисторів на бетоні і арматурі:

a – балки 1 серії (без поперечної арматури),

б – балки 2 серії (з поперечною арматурою)

Fig. 2. Design of experimental beams, location of strain gauges on concrete and reinforcement:

a – beams of the 1st series (without transverse reinforcement),

b – beams of the 2nd series (with transverse reinforcement)

Балки виготовлялися з важкого бетону, міцнісні та деформативні характеристики якого визначалися при випробуванні спеціа-

льних зразків (кубів, призм, балочок, вісімок) та складали: $f_c = 40,5$ МПа; $f_{ct} = 2,85$ МПа; $E_{cm} = 36,3 \cdot 10^3$ МПа.

Поздовжнє армування балок у розтягнутій зоні здійснювалося 2Ø 16 400С ($f_y = 440$

МПа), а поперечне (для балок 2 серії) - дво-
зрізними хомутами $\text{Ø}6\text{A}240\text{C}$ ($f_y = 285$
МПа), встановленими з кроком 100 мм.

Розташування прогиномірів та індикато-
рів при проведенні випробувань балок наве-
дена на рис. 3.

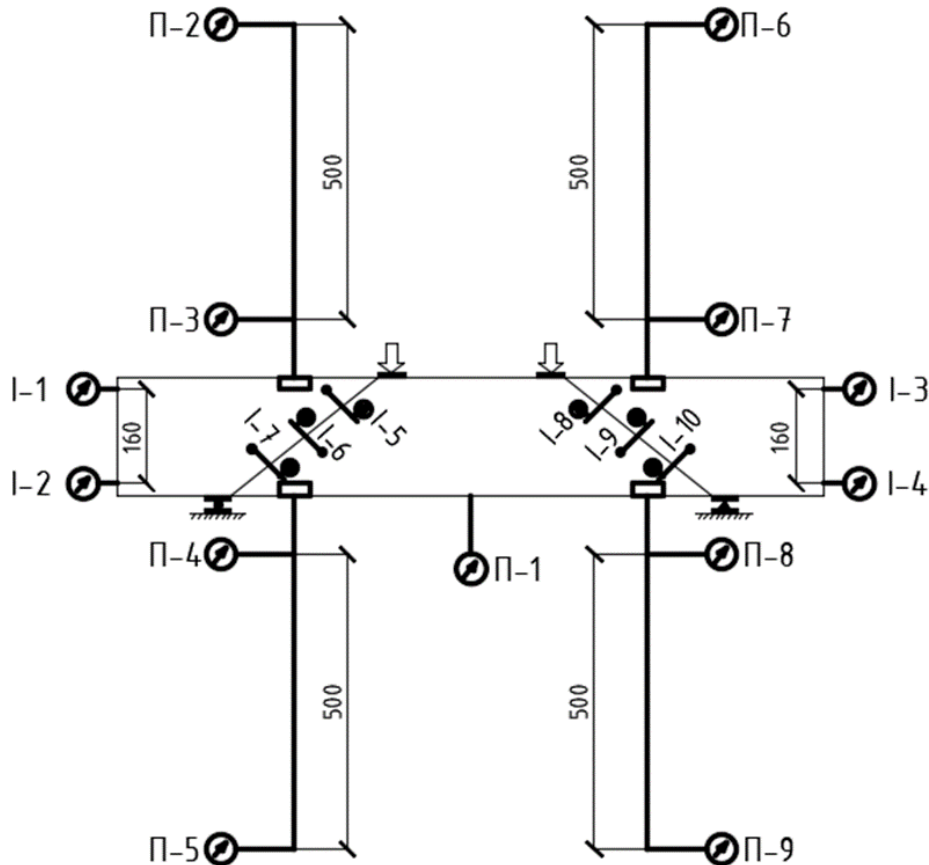


Рис. 3. Розташування прогиномірів та індикаторів
Fig. 3. Location of deflection gauges and indicators

Балки випробовувалися як однопрольотні ($l_0=850$ мм) вільнооперті, завантажені двома симетрично розташованими зосередженими силами (рис.2,3).

У якості факторів, що варіюються при проведенні випробувань, була прийнята відносна відстань від опори до зосередженої сили a/d (прольот зрізу, a — відстань від опори до сили, d — робоча висота).

У першій серії балок довжина прольоту зрізу змінювалася в широких межах від 0,8 до $2,5 d$ з тим, щоб, по-перше, простежити основні закономірності опору на діапазоні можливого руйнування в результаті зрізу, а по-друге - встановити межі цього діапазону

та переходу до інших форм руйнування - роздроблення бетону над похилою тріщиною або в похилій смузі між опорою та вантажем. У діапазоні $a=(0,8...2,2)d$ крок зміни довжини прольоту зрізу становив $0,2d$, остання пара балок-близнюків серії випробовувалась однією зосередженою силою при $a = l_0/2 = 2,5 d$.

Балки другої серії випробовувалися тільки в області руйнування від зрізу бетону над похилою тріщиною при прольотах зрізу, відстань від опори до зосередженої сили при цьому становила $a/d=1,2$, $a/d=1,5$ і $a/d=1,8$

Напружено-деформований стан бетону, поздовжньої та поперечної арматури у прольоті зрізу дослідних балок досліджувався

за допомогою тензорезисторів (рис.2 і 3) на бетоні з базою 50 мм, а на арматурі – 20 мм.

Деформації бетону вимірювалися в найбільш характерних зонах: вздовж крайньої стиснутої фібри; у стиснутій зоні нормального перерізу в кінці прольоту зрізу; у стиснутій зоні на продовженні критичної похилої тріщини; у середній частині балок у перерізі нормальному до прямої, що з'єднує осі опорної та вантажного площадок. Передбачалося, і це було зафіксовано в експерименті, що похила критична тріщина пройде від внутрішньої грані опорної до зовнішньої грані площадки прикладання зосередженої сили.

Деформації поздовжньої арматури вимірювалися по всій довжині прольоту зрізу, при цьому для оцінки нагельного ефекту тензорезистори встановлювалися на верхній, нижній фібрах і по осі стрижнів. Деформації поперечної арматури вимірювалися ланцюжком тензорезисторів, встановлених по доважені стрижнів.

Для оцінки характеру деформування балок за допомогою прогиномірів (П) та індикаторів (І) з ціною розподілу 0,001 мм вимірювалися (див. рис. 3):

- вертикальні переміщення у середині прольоту (П-І);
- кути повороту частин балок, що були розділені критичною похилою тріщиною (П-2, П-3, П-4, П-5 і П-6, П-7, П-8, П-9);
- кути повороту торців балки на опорі (І-1, І-2 і І-3, І-4);
- відносний зсув уздовж критичної похилої тріщини частин балок, розділений критичною похилою тріщиною (І-5...І-10).

ОСНОВНИЙ МАТЕРІАЛ ТА РЕЗУЛЬТАТИ ДОСЛІДЖЕННЯ

У процесі випробувань балок першої серії були зафіксовані три характерні форми руйнування – роздроблення бетону в похилій смузі між опорою і зосередженим навантаженням при $a/d < 1,0$, зріз бетону стиснутої зони над похилою тріщиною в діапазоні

$1,0 < a/d < 2,0$, роздроблення бетону над похилою тріщиною при $a/d > 2,0$ (рис.4).

Усі балки другої серії руйнувалися від зрізу бетону над похилою тріщиною (рис.4).

Наявність поперечної арматури не вносило принципових змін у загальну картину тріщиноутворення, руйнування і напружено-деформований стан балок, що руйнуються при зрізі бетону стиснутої зони.

При руйнуванні внаслідок зрізу критична похила тріщина утворювалася при навантаженні 0,27... 0,51 від руйнівного відразу на великій довжині - від розтягнутої грані приблизно до середини висоти перерізу балок, розвиваючись надалі вздовж прямої, що з'єднує грані опорної площадки і площадки прикладання зосередженої сили. При навантаженні 0,7...0,8 від руйнуючої розвиток тріщини у напрямку стиснутої грані припинявся.

Руйнування балок носило крихкий характер і відбувалося в результаті миттєвого розвитку критичної похилої тріщини до стиснутої грані, що супроводжувався відділенням приопорної частини балок і її помітним зміщенням вздовж тріщини щодо прогонової частини.

Ширина розкриття критичної похилої тріщини безпосередньо перед руйнуванням складала 0,4...0,8 мм.

Дослідні залежності навантаження утворення критичної похилої тріщини та міцності балок від довжини прольоту зрізу представлені на рис.4.

В результаті узагальнення та аналізу проведених експериментів була встановлена наступна загальна картина напружено-деформованого стану бетону, поздовжньої та поперечної арматури та характеру деформування дослідних балок у прольоті зрізу (рис.5, 6, 7, 8).

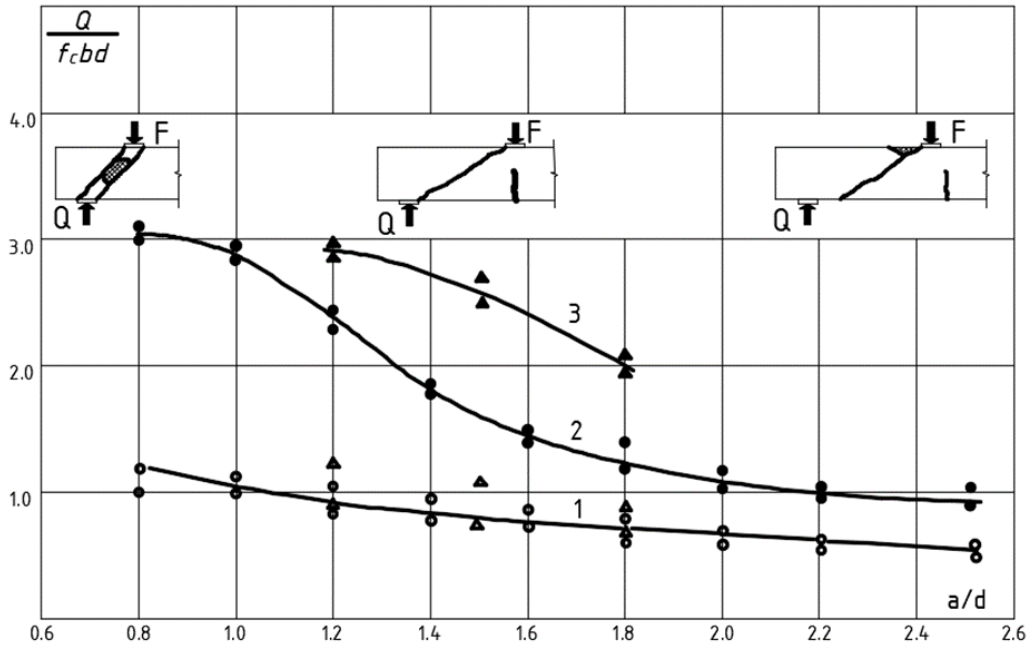


Рис. 4. Залежність навантаження утворення критичної похилої тріщини у балках 1-шої і 2-гої серії (1) і міцності балок 1 серії (2) і балок 2 серії (3) від прольоту зрізу.

Fig. 4. The load dependence of the formation of a critical inclined crack of beams 1 and 2 of series (1) and the bearing capacity of experimental beams of series 1 (2) and beams of series 2 (3) by reinforcement from the section span

До утворення критичної похилої тріщини деформації бетону по висоті стиснутої зони нормального перерізу, що проходить в кінці прольоту зрізу, розподілялися відповідно до гіпотези плоских перерізів, а вздовж стиснутої фібри - відповідно до епюри згинальних моментів. У бетоні стиснутої зони похилого перерізу, що збігається з передбачуваною критичною похилою тріщиною, епюра деформацій була близька до трикутної з максимальними значеннями біля зовнішньої грані площадки прикладання зосередженої сили. Зі збільшенням довжини прольоту зрізу висота стиснутої зони в цьому перерізі зростала і становила (0,29...0,53)d. У перерізі, нормальному до прямої, що з'єднує осі опорної і площадки прикладання зосередженої сили, була двозначною з деформаціями стиску в середній частині та розтягування по краях.

Після утворення та в процесі розвитку критичної похилої тріщини епюра деформа-

цій у бетоні стиснутої зони на її продовженні та у нормальному перерізі, що проходить наприкінці прольоту зрізу, зберігали трикутний вигляд. У перерізі нормальному до прямої, що з'єднує осі опорної площадки з площадкою прикладання зосередженої сили, область деформацій стиснення зменшувалася, а їх значення збільшувалися. По мірі зменшення довжини прольоту зрізу та наближення до області руйнування в результаті роздроблення бетону в похилій смугі між опорою та зосередженою силою цей процес проходив інтенсивніше. Якісні зміни у процесі розвитку критичної похилої тріщини зазнавала епюра деформацій крайньої стиснутої фібри дослідних балок. Практично відразу після утворення тріщини поблизу площадки прикладання зосередженої сили починала формуватися область концентрації деформацій, за межами якої останні різко зменшувалися.

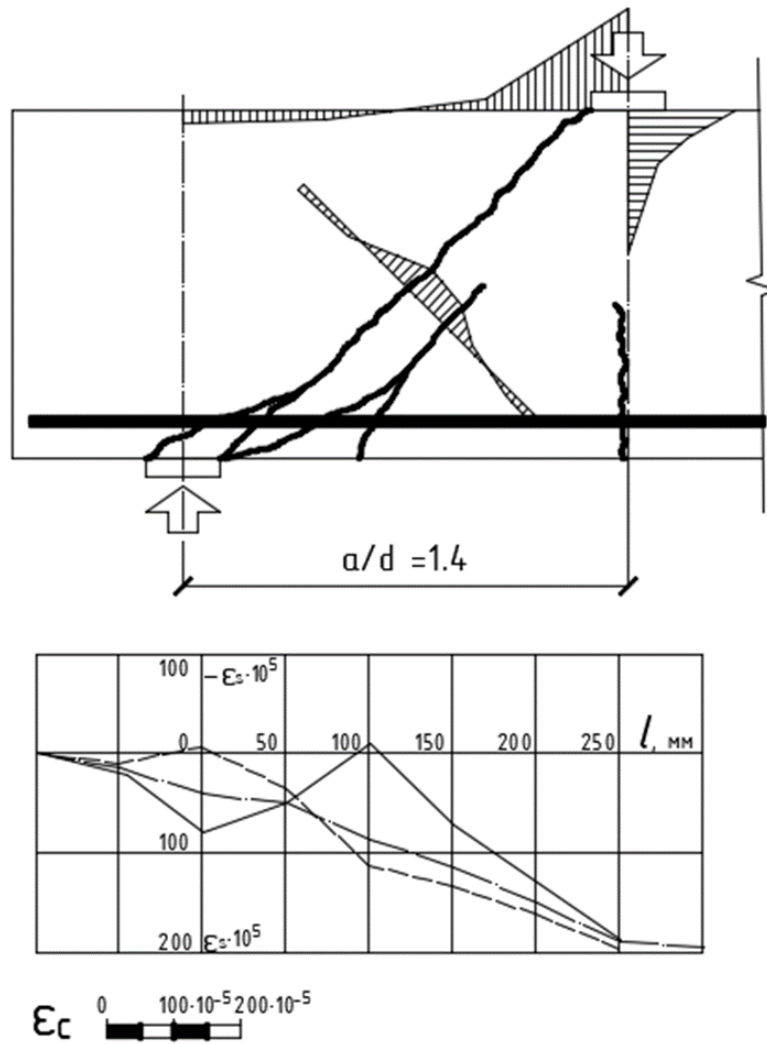


Рис. 5. Напружено-деформований стан бетону, повздожньої арматури балок 1 серії (без поперечної арматури)

Fig. 5. Stress-strain state of concrete, longitudinal reinforcement of beams of series 1 (without transverse reinforcement)

Описаний вище напружено-деформований стан бетону зберігався до стадії руйнування балок, який характеризувався (рис.5, б):

- трикутною епюрою деформацій і близькою до трикутної епюрою напружень, побудованої за дослідною залежністю $\sigma_c - \epsilon_c$ у бетоні стиснутої зони нормального перерізу в кінці прольоту зрізу з максимальними значеннями на стиснутій фібрі меншими граничних f_c
- наявністю стискаючих напружень у похилому перерізі на продовженні критичної похилої тріщини;
- наявністю зони концентрації деформацій крайньої стиснутої фібри в області

розташування вершини критичної похилої тріщини.

Поблизу меж області руйнування дослідних балок від зрізу бетону стиснутої зони характер тріщиноутворення та напружено-деформований стан бетону поступово трансформувалися у загальновідомі для руйнування в результаті роздроблення бетону над похилою тріщиною та у похилій смугі між опорою і зосередженою силою.

У першому випадку при прольотах зрізу $a/d = 2,2$ і $a/d = 2,5$ критична похила тріщина розвивалася по траєкторії близької до траєкторії

головних стискаючих напружень, епюра деформацій бетону стиснутої зони у нормальному перерізі мала перелом у вершині тріщини, максимальні деформації стиснутої фібри концентрувалися в області над нею і при руйнуванні були близькі до граничних f_c .

У другому випадку, у балках з прольотами зрізу $a/d = 1,0$ і $a/d = 0,8$ значень близьких до граничних досягали деформації стиснення вздовж прямої, що з'єднує осі опорної і площадки прикладання зосередженого навантаження. При цьому утворювалися дві характерні похилі тріщини, що виділяють з тіла балок смугу бетону між опорою та зосередженою силою.

Деформування поздовжньої та поперечної арматури дослідних балок, що руйну-

ються при зрізі бетону стиснутої зони, відбувалося відповідно до закономірностей загальних для всіх елементів, що працюють на сприйняття поперечних сил.

У місці перетину критичною похилою тріщиною біля внутрішньої грані опорної площадки в поздовжній арматурі виникало нагельне зусилля, про що свідчила різниця деформацій верхніх та нижніх волокон стержнів. Характерний вигин арматури, за даними тензорезисторів, спостерігався на довжині 56,0...85,0 мм, що відповідало 3,6...5,3 діаметра стрижня. У процесі навантаження по мірі розвитку критичної похилої тріщини осьові деформації поздовжньої арматури за довжиною прольоту зрізу вирівнювалися.

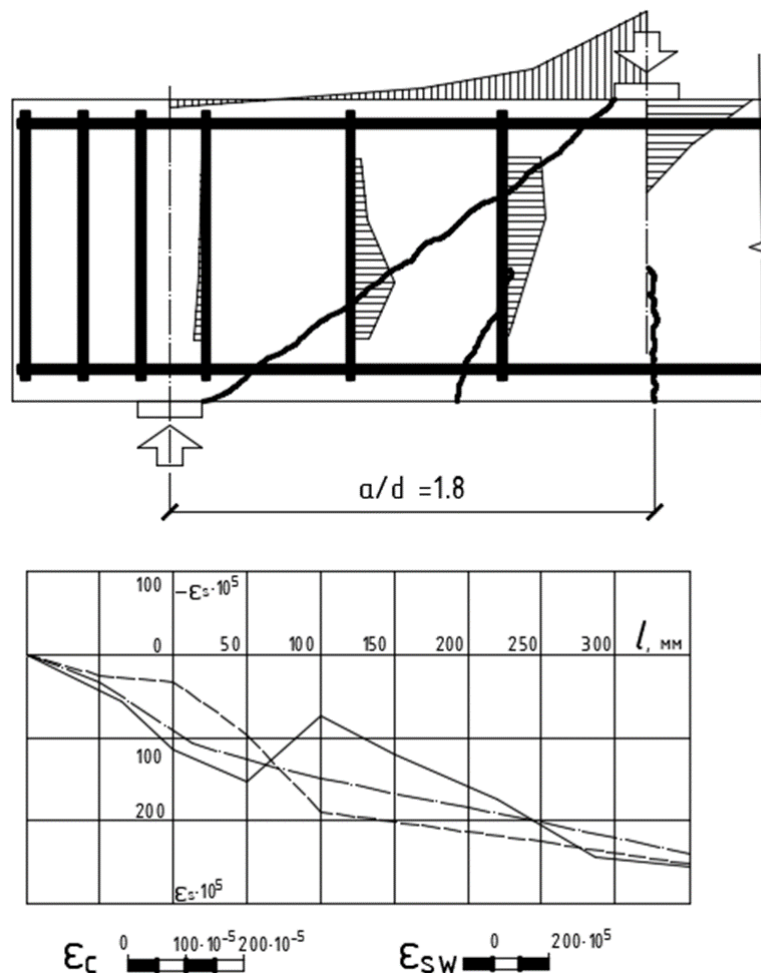


Рис. 6. Напружено-деформований стан бетону, поздовжньої і поперечної арматури балок 2 серії (з поперечною арматурою)

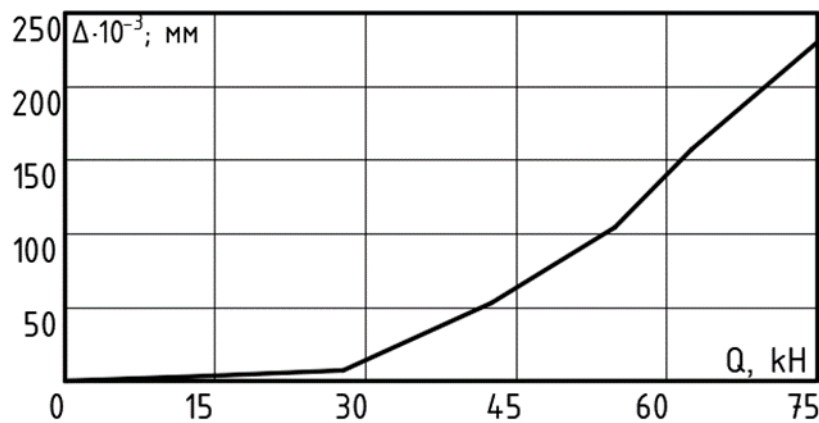
Fig. 6. Stress-strain state of concrete, longitudinal and transverse reinforcement of beams of series 2 (with transverse reinforcement)

На стадії навантаження, що передує руйнуванню, відношення осьових деформацій арматури у місці перетину критичною похилою тріщиною до деформацій в кінці прольоту зрізу становило 0,37...0,55. При цьому максимальні деформації були нижчими від граничних значень, що відповідають досягненню в арматурі межі текучості.

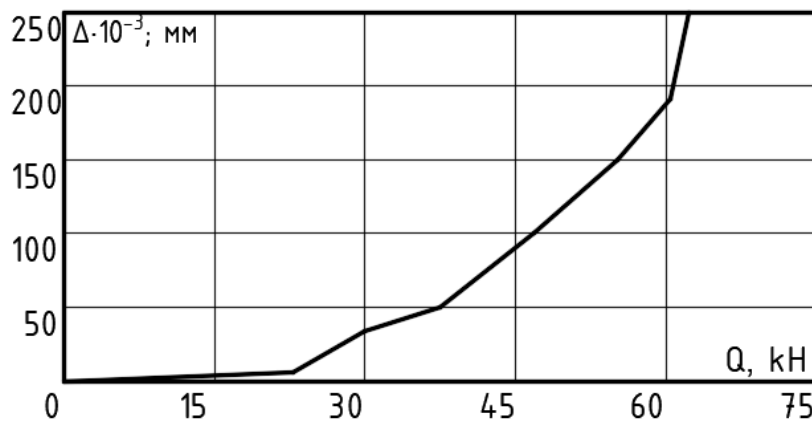
Після утворення критичної похилої тріщини деформації хомутив у місцях перетину тріщиною зі зростанням навантаження збільшувалися практично лінійно, досягаючи на момент руйнування балок значень близьких до граничних. Зона концентрації деформації за довжиною хомутив становила 50...70 мм.

Поблизу меж області руйнування дослідних балок від зрізу бетону стиснутої зони характер тріщиноутворення та напружено-деформований стан бетону поступово трансформувалися у загальновідомі для руйнування в результаті роздроблення бетону над похилою тріщиною та у похилій смугі між опорою та вантажем.

До утворення критичної похилої тріщини, кути повороту при опорної та прогонової частин дослідних балок були близькі один одному, а зміщення між ними практично не було (рис.7, 8).



а



б

Рис. 7. Деформації зсуву вздовж критичної похилої тріщини балок 1 серії (без поперечного армування) (а) і балок 2 серії (з поперечною арматурою) (б)

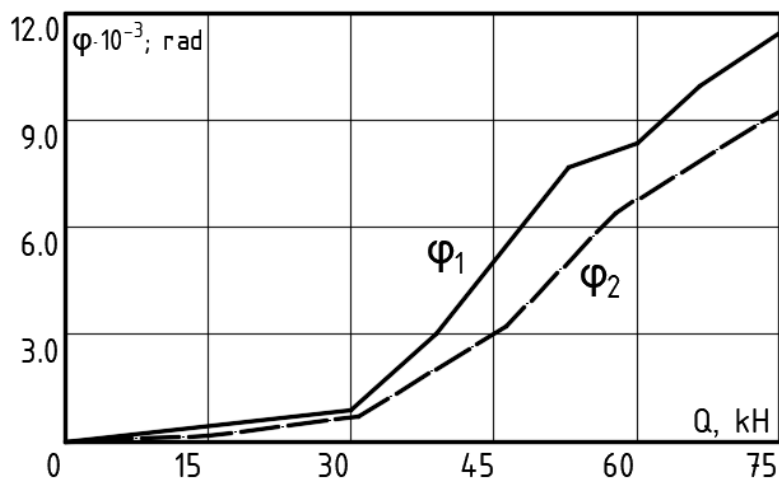
Fig. 7. Shear deformations along the critical inclined crack of series 1 beams (without transverse reinforcement) (a) and series 2 beams (with transverse reinforcement) (b)

Після утворення критичної тріщини кут повороту приопорної частини зростає інтенсивніше, ніж прогонової. Зі збільшенням навантаження різниця між кутами повороту збільшувалася. (див-рис.8). Цей процес супроводжувався інтенсивним зростанням взаємного зсуву між приопорної та прогонової частинами балок вздовж критичної похилої тріщини (див. рис.7). Виміряні в трьох місцях по довжині тріщини, величини зсувів практично не відрізнялися один від одного.

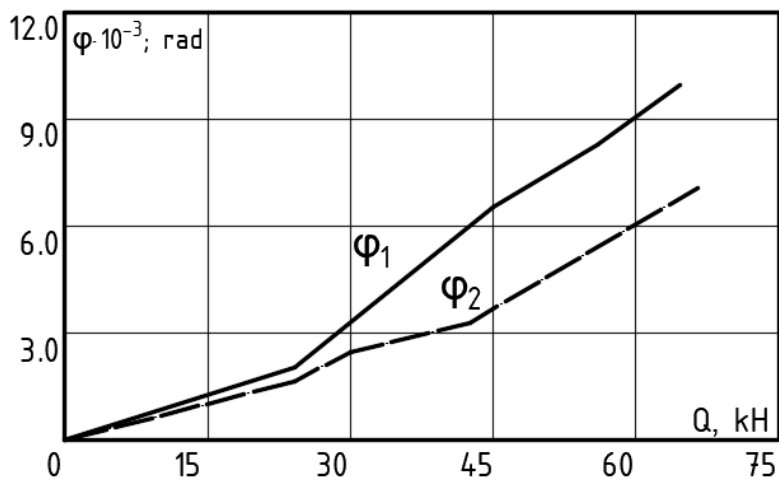
Порівнюючи результати випробувань балок першої та другої серій при однаковому відносному рівні зовнішнього навантаження

($Q_{act} = 0,5...0,7 Q_{ult}$), встановлено, що наявність поперечної арматури зменшує різницю кутів повороту приопорної та прогонової частин балок у прольоті зрізу. При інших рівних умовах, зі збільшенням довжини прольоту зрізу різниця між кутами повороту зростає.

На стадії навантаження, що передують руйнуванню, кути повороту приопорної та прогонової частин дослідних балок відповідно становили $(7...13) \cdot 10^{-3}$ та $(5...10) \cdot 10^{-3}$.



a



б

Рис. 8. Кути повороту приопорної (φ_1) і прольотної (φ_2) частини балок 1 серії (а) і 2 серії (б)

Fig. 8. Angles of rotation of the support (φ_1) and span (φ_2) parts of the beams of the first (a) and second (b) series

Максимальний зсув $\Delta = (170...240) \cdot 10^{-3}$ мм уздовж критичної похилої тріщини був зафіксований в дослідних балках, що руйнуються при зрізі бетону стиснутої зони.

Якісна сторона описаних вище закономірностей зберігалася за всіх форм руйнування дослідних балок. У кількісному відношенні мінімальні значення різниці кутів повороту та величини зсуву приопорної та прогонової частин були зафіксовані в балках, що руйнуються при роздробленні бетону в похилій смузі між опорою та зосередженою силою.

ВИСНОВКИ ТА ПЕРСПЕКТИВИ ПОДАЛЬШИХ ДОСЛІДЖЕНЬ

Незважаючи на важливість опору залізо-бетонних конструкцій дії поперечних сил і багаточисленні експериментально-теоретичні дослідження, це питання залишається нагальним і не втрачає своєї актуальності.

Це пов'язано з наявністю різних форм руйнування елементів у зоні дії поперечних сил, істотними відмінностями у напружено-деформованому стані при цих видах руйнування і багатьма факторами, що впливають на міцність елементів.

З можливих видів руйнування елементів у зоні дії поперечних сил – по похилій полосі між опорою і зосередженою силою, внаслідок зрізу бетону над похилою тріщиною і роздробленням бетону над похилою тріщиною, найменш вивченим, як в експериментально, так і теоретичному плані, є руйнування від зрізу бетону над похилою тріщиною. Цей факт унеможливив врахування цього виду руйнування при розрахунку елементів, в тому числі і за чинними нормативними документами [6, 7, 8].

В рамках цієї роботи проведені експериментальні дослідження характеру тріщиноутворення, напружено-деформованого стану і міцності елементів при руйнуванні внаслідок зрізу бетону стиснутої зони над похилою тріщиною і зв'язку з іншими можливими видами руйнування – по похилій полосі і внаслідок роздроблення бетону стиснутої зони над похилою тріщиною.

Встановлені основні закономірності розвитку тріщин, напружено-деформованого стану і міцності елементів, що руйнуються внаслідок зрізу бетону стиснутої зони на похилою, тріщиною, а саме:

- критична похила тріщина утворюється при навантаженні 0,27... 0,51 від руйнівного і подальшому розвивається вздовж прямої між гранями опорної площадки і площадки прикладання зосередженого навантаження (рис.5 б);
- руйнування балок носить крихкий характер і відбувається в результаті миттєвого розвитку критичної похилої тріщини до стиснутої грані і супроводжувався відділенням приопорної частини балок і її зсувом вздовж тріщини (рис.7);
- епюра деформацій і відповідних напружень у нормальному перерізі в кінці прольоту зрізу має трикутну форму, де максимальні значення на крайній стиснутій фібрі не досягають граничних значень опору бетону f_c ;
- у стиснутій зоні на продовженні критичної похилої тріщини мають місце стискаючі напруження, значення які не досягають граничних значень опору бетону f_c ;
- у місці перетину критичною похилою тріщиною біля внутрішньої грані опорної площадки в поздовжній арматурі виникає нагельне зусилля, про що свідчить різниця деформацій верхніх та нижніх волокон стержнів;
- напруження у поздовжній арматурі розтягнутої зони при руйнуванні внаслідок зрізу бетону над похилою тріщиною не досягають граничних і складають 0,8..0,9 від межі текучості арматури;
- напруження у поперечній арматурі в місцях перетину критичною похилою тріщиною близькі до межі текучості арматури (рис.6);
- зсув частин балок розділених критичною похилою тріщиною при руйнуванні внаслідок зрізу бетону над похилою тріщиною складає $\Delta = (170...240) 10^{-3}$ мм.

Результати, що були отримані в проведених експериментальних дослідженнях, після відповідного аналізу і узагальнення, у подальшому можуть бути покладені в основу розробки методу розрахунку залізобетонних конструкцій, які руйнуються в зоні дії поперечних сил внаслідок зрізу бетону стиснутої зони.

ЛІТЕРАТУРА

- Kozak O., Zhuravskiy O.** Experimental research of the influence of curved reinforcement steel without adhesion to the concrete on the bearing capacity of inclined sections at post-tensioning // *USEFUL online journal*, vol. 2, no. 2, pp. 34–41, Jun. 2018. <https://doi.org/10.32557/useful-2-2-2018-0004>
- Yoo, M.** Experimental Study on the Shear Strength of Reinforced Concrete Beams with Various Integrated Shear Reinforcements. *Materials* 2022, 15, 3091. <https://doi.org/10.3390/ma15093091>
- Thamrin1 R, Haris S , Zaidir.** Shear Strength of Reinforced Concrete Beams Strengthened with Near Surface Mounted Steel Plates - *IOP Conf. Series: Materials Science and Engineering* 771 (2020) 012053 <https://doi.org/10.1088/1757-899X/771/1/012053>
- Umarov S., Mirzababayeva S., Aboba-kirova Z., Goncharova N., Davlyatov S.** Operation of reinforced concrete beams along an inclined section under conditions of one-sided heating / *E3S Web of Conf. Volume 508, 2024. International Conference on Green Energy: Intelligent Transport Systems - Clean Energy Transitions (GreenEnergy 2023)* <https://doi.org/10.1051/e3sconf/202450805001>
- Довженко О.О., Качан Т.Ю., Мальована О.О., Борбич В.Ю.** Результати експериментальних досліджень міцності балок із бетону підвищеної міцності за похилими перерізами // *Будівельні конструкції. Науково-технічні проблеми сучасного залізобетону: міжвід. наук.-техн. зб. наук. пр. (будівництво) / ДНДІБК. – К.: НДІБК, 2013. – Вип. 78: В 2 кн. Кн. 1 – С. 565- 571.*
- Довженко О.О., Погрібний В.В., Качан Т.Ю., Куриленко О.О.** Експериментальні дослідження роботи бетону стиснутої зони над небезпечною похилою тріщиною // *Ресурсоекономні матеріали, конструкції, будівлі та споруди: зб. наук. пр. – Рівне, 2009. – Вип. 18. – С. 186-193.*
- Dovzhenko O.O., Pohribnyi V.V., Yurko I.A.** Concrete and Reinforced Concrete Strength under Action of Shear, Crushing and Punching Shear // *IOP Conf. Series: Materials Science and Engineering. – Volume 463 (1). – 2018. – 022026.* <https://doi.org/10.1088/1757-899X/463/2/022026>
- Бліхарський З. Я. Вегера П. І., Хміль Р.Є.** Експериментальні дослідження несучої здатності похилих перерізів залізобетонних балок підсиленних системою FRCM / З. Я. Бліхарський, // *Містобудування та територіальне планування. - 2016. - Вип. 61. - С. 27-32*
- Максимович С.Б.** Міцність похилих перерізів залізобетонних балок з двозначною епюрою згинальних моментів, завантажених зосередженими силами: *автореф. дис. на здобуття наук. ступеня канд. техн. наук: спец. 05.23.01 «Будівельні конструкції, будівлі та споруди» – Львів, 2001. – 14с.*
- Стороженко Л.І. Дмитренко А.О., Дмитренко Т.А.** Визначення міцності похилих перерізів у залізобетонних елементах, що згинаються без поперечного армування // *Ресурсоекономні матеріали, конструкції, будівлі та споруди: Збірник наукових праць. - 2008.-Випуск 16 ч.2 – С.365- 370.*
- Дорофєєв В.С., Карпюк В.М., Петров М.М.** Міцність при опорних ділянках залізобетонних балок при наявності поздовжніх сил. // *Сучасне промислове та цивільне будівництво. – 2009. – Том 5. №4. – С.153-164.*
- Noshiravani T.** Experimental investigation on reinforced ultra-high performance fiber-reinforced concrete composite beams subjected to combined bending and shear. / T. Noshiravani, E. Bruhwiler // *ACI Structural Journal. – 2013. - №110- S22. – P.251-262.*
- Дмитренко А.О.** Визначення нагельного зусилля в поздовжній арматурі в місці перетину похилою тріщиною // *Ресурсоекономні матеріали, конструкції, будівлі та споруди. Збірник наукових праць. - 2006. – Вип. 14. – С. 170-174.*
- Vegera P.I., Khmil R.E., Blikharskiy Z.Y.** Application of different methods of calculation planning research of reinforced concrete beams strengthened by an inclined cross sections / *P.I Vegera, // Теорія і практика будівництва. – 2014. - №781. – С.196-201.*
- ДБН В.2.6-98:2009.** Конструкції будинків і споруд. Бетонні та залізобетонні конструкції. Основні положення. – *Мінрегіонбуд України. Київ, 2011. 71с.*

16. ДСТУ Б.В.2.6-156:2010 Бетонні та залізобетонні конструкції з важкого бетону. Правила проектування – Мінрегіонбуд України. Київ, 2011. 166с.
17. ДСТУ-Н Б EN 1992-1-1:2010 Еврокод 2 Проектування залізобетонних конструкцій Частина 1-1. Загальні правила і правила для споруд
18. Мурашко Л.А., Колякова В.М., Смороков Д.В. Розрахунок за міцністю нормальних та похилих до поздовжньої осі перерізів згинальних елементів за ДБН В.2.6-98:2009 // *Навчальний посібник.* -К.: КНУБА, 2012. 96 с.
19. Скорук, Л. Особливості розрахунку залізобетонних елементів на дію поперечної сили за різними нормами. *Будівельні конструкції. теорія і практика, (13), 139–148.*
<https://doi.org/10.32347/2522-4182.13.2023.139-148>
20. EN 1992-1-1:2004 Eurocode 2: Design of concrete structures Part 1-1: *General rules and rules for building, 2014 – 404с.*

REFERENCES

1. Kozak O., Zhuravskiy O. Experimental research of the influence of curved reinforcement steel without adhesion to the concrete on the bearing capacity of inclined sections at post-tensioning // *USEFUL online journal, vol. 2, no. 2, pp. 34–41, Jun. 2018. DOI: <https://doi.org/10.32557/useful-2-2-2018-0004>*
2. Yoo, M. Experimental Study on the Shear Strength of Reinforced Concrete Beams with Various Integrated Shear Reinforcements. *Materials 2022, 15, 3091.*
<https://doi.org/10.3390/ma15093091>
3. R Thamrin1, S Haris , Zaidir. Shear Strength of Reinforced Concrete Beams Strengthened with Near Surface Mounted Steel Plates - IOP Conf. Series: Materials Science and Engineering 771 (2020) 012053
<https://doi:10.1088/1757-899X/771/1/012053>
4. S. Umarov, S. Mirzababayeva, Z. Abobakirova, N. Goncharova, S. Davlyatov. Operation of reinforced concrete beams along an inclined section under conditions of one-sided heating / *E3S Web of Conf. Volume 508, 2024. International Conference on Green Energy: Intelligent Transport Systems - Clean Energy Transitions (GreenEnergy 2023)*
<https://doi.org/10.1051/e3sconf/202450805001>
5. O.O. Dovzhenko, T.Yu. Kachan, O.O. Malovana, V.Yu. Borbich. Rezultati eksperimen-talnih doslidzhen mltsnostI balok Iz betonu pIdvischenoYi mltsnostI za pohilimi pererIzami // *BudIvelnI konstruksIYi. NaukovotehnIchnI problemi suchasnogo zallzobetonu: mlzhvId. nauk.-tehn. zb. nauk. pr. (budIvnytstvo) / DNDIBK K.: NDIBK, 2013. Vip. 78: V 2 kn. Kn. 1 S. 565-571.*
6. Dovzhenko O.O., Pohribnyi V.V., Kachan T.Iu., Kurylenko O.O. Eksperymentalni doslidzhennia roboty betonu stysnutoi zony nad nebezpechnoiu pokhyloiu trishchynoiu // *Resursoekonomni materialy, konstruksii, budivli ta sporudy: zb. nauk. pr. – Rivne, 2009. – Vyp. 18. – S. 186-193.*
7. Dovzhenko O.O., Pohribnyi V.V., Yurko I.A. Concrete and Reinforced Concrete Strength under Action of Shear, Crushing and Punching Shear // *IOP Conf. Series: Materials Science and Engineering. – Volume 463 (1). – 2018. – 022026.*
<https://doi.org/10.1088/1757-899X/463/2/022026>
8. Blikharskyi Z. Ya. Vehera P. I., Khmil R.Ie. Eksperymentalni doslidzhennia nesuchoi zdatnosti pokhylykh pereriziv zalizobetonnykh balok pidsylenykh systemoiu FRCC / Z. Ya. Blikharskyi, // *Mistobuduvannia ta terytorialne planuvannia. - 2016. - Vyp. 61. - S. 27-32*
9. Maksymovych S.B. Mitsnist pokhylykh pereriziv zalizobetonnykh balok z dvoznachnoiu epiuroiu zghynalnykh momentiv, zavantazhenykh zo-seredzhenymy sylamy: avtoref. dys. na zdobuttia nauk. stupenia kand. tekhn. nauk: spets. 05.23.01 «Budivelni konstruksii, budivli ta sporudy» – Lviv, 2001. – 14с.
10. Storozhenko L.I. Dmytrenko A.O., Dmytrenko T.A. Vyznachennia mitsnosti pokhylykh pe-reriziv u zalizobetonnykh elementakh, shcho zghy-naiutsia bez poperechnoho armuvannia // *Resur-soekonomni materialy, konstruksii, budivli ta sporudy: Zbirnyk naukovykh prats. - 2008.-Vypusk 16 ch.2 – S.365- 370.*
11. Dorofeiev V.S., Karpiuk V.M., Petrov M.M. Mitsnist pry opornykh dilianok zalizobetonnykh balok pry naiavnosti pozdovzhnikh syl. // *Suchasne promyslove ta tsyvilne budivnytstvo. – 2009. – Tom 5. №4. – S.153-164.pusk 16 ch.2 – S.365- 370.*
12. Noshiravani T. Experimental investigation on reinforced ultra-high performance fiber-reinforced concrete composite beams subjected to combined bending and shear. / T. Noshiravani, E. Bruhwiler // *ACI Structural Journal. – 2013. - №110- S22. – P.251-262.*
13. Dorofeiev V.S., Karpiuk V.M., Petrov M.M.

Mitsnist pry opornykh dilianok zalizo-betonnykh balok pry naiavnosti pozdovzhnykh syl. // *Suchasne promyslove ta tsyvilne budivnytstvo*. – 2009. – Tom 5. №4. – S.153-164. *pushk 16 ch.2* – S.365- 370.

14. **Vegera P.I., Khmil R.E., Blihar'skiy Z.Y.** Application of different methods of calculation planning research of reinforced concrete beams strengthened by an inclined cross sections /P.I Vegera, // *Теорія і практика будівництва*. – 2014. - №781. – С.196-201.
15. **DBN V.2.6-98:2009.** Konstruktsii budynkiv i sporud. Betonni ta zalizobetonni konstrukt'sii. Osnovni polozhennia. – *Minrehion Ukrainy. Kyiv, 2011. 71s.*
16. **DSTU-B.V.2.6-156:2010** Betonni ta zalizobetonni konstruktsii z vazkogo betonu. Pravyla proektuvannya – *Minrehion Ukrainy. Kyiv, 2011. 166s.*
17. **DSTU-N B EN 1992-1-1:2010** Evrokod 2 Proektuvannya zalizobetonnykh konstrukcij Chastina 1-1. Zagalni pravila i pravila dlya sporud
18. **Murashko L.A., Koliakova V.M., Smorkalov D.V.** Rozrahunok za micnistyu normalnih ta pohilih do pozdovzhnoyi osi pereziv zginalnih elementiv za DBN V.2.6-98:2009 // *Navchalnij posibnik.-K.:KNUBA, 2012. 96 s.*
19. **Skoruk, L.** Osoblivost' rozrahunku zalizobetonnykh elementiv na dlyu poperechnoyi sily za r'znimi normami. *BudivelnI konstruktsiYi. teorIya I praktika, (13), 139–148.*
<https://doi.org/10.32347/2522-4182.13.2023.139-148>
20. **EN 1992-1-1:2004** Eurocode 2: Design of concrete structures Part 1-1: *General rules and rules for building, 2014 – 404c.*

EXPERIMENTAL RESEARCH OF REINFORCED CONCRETE ELEMENTS UNDER THE ACTION OF TRANSVERSE FORCES

*Yulii KLYMOV,
Dmytro SMORKALOV*

Summary. Almost all reinforced concrete structures to one degree or another work on the perception of shear forces, and the corresponding calculations are decisive when determining the dimensions of the cross section and shear reinforcement of structures. At the same time, strength calculations under the action of shear forces are based on specific types of destruction and depend, first of all, on the scheme (type) of loading. One of these types of failure is the failure due to shearing of concrete in the compressed zone, which occurs along a diagonal crack that runs from the support to the concentrated force, which is located at a distance of $1...2.5d$ (d - the working height of the section).

Due to the lack of a sufficient number of experimental studies of this type of failure, sufficiently approximate calculation methods are used in practice, which do not take into account the stress-strain state during failure in the zone of action of shear forces due to shearing of concrete in the compressed zone.

The article presents the methodology, composition and results of experimental studies of reinforced concrete beams of two series (with transverse and without transverse reinforcement) on the effect of transverse loading.

Within the framework of this work, experimental studies of the nature of crack formation, stress-strain state and strength of elements during failure due to shearing of concrete in the compressed zone above an inclined crack and the connection with other possible types of failure - along an inclined strip and due to crushing of the concrete of the compressed zone above the inclined crack.

The main regularities of the development of cracks, the stress-strain state and the strength of the elements destroyed due to the shearing of concrete in the compressed zone above the inclined crack have been established.

Conclusions and prospects for further research of reinforced concrete structures, which are destroyed in the area of action of transverse forces, are presented.

Keywords. Shear force; inclined section; strength of reinforced concrete elements; section of concrete; crack resistance; inclined crack; stress-deformed state; forms of failure.

Стаття надійшла до редакції 10.05.2024

..